

Multi - Free Match





Hisense

Hisense

INHOUD

Multi - Free Match

4 redenen voor Hi-Multi	8
Line up	13
Buitendelen	14
Specificaties	15
Combinatietabellen	20
Technische tekeningen	26

MULTI

FREE MATCH





4 REDENEN OM VOOR MULTI - FREE MATCH TE KIEZEN



Hoog rendement

- SEER tot 8,10.
- SCOP tot 4,40.
- EER tot 5,00.
- COP tot 4,82.
- DC ontwerp waardoor het zowel op 50Hz als 60Hz toepasbaar is.



Betrouwbaar ontwerp

- Koelen: -15~50°C.
- Verwarmen: -20~24°C .
- Hi-Checker solution.
- Nieuwe hoog efficiënte PCB.
- Uitgerust met zelfdiagnose software.
- De e-heater aan de onderkant van de buitendeel zorgt voor efficiëntie en werking in extreme weercondities.



Gemakkelijk te installeren

- Compact ontwerp voor de buitendelen.
- Lichtgewicht ontwerp.
- Slim geplaatste afsluiter zorgt voor makkelijke aansluitingen.
- De bijgeleverde leidingadapters zorgen voor directe en eenvoudige installatie.



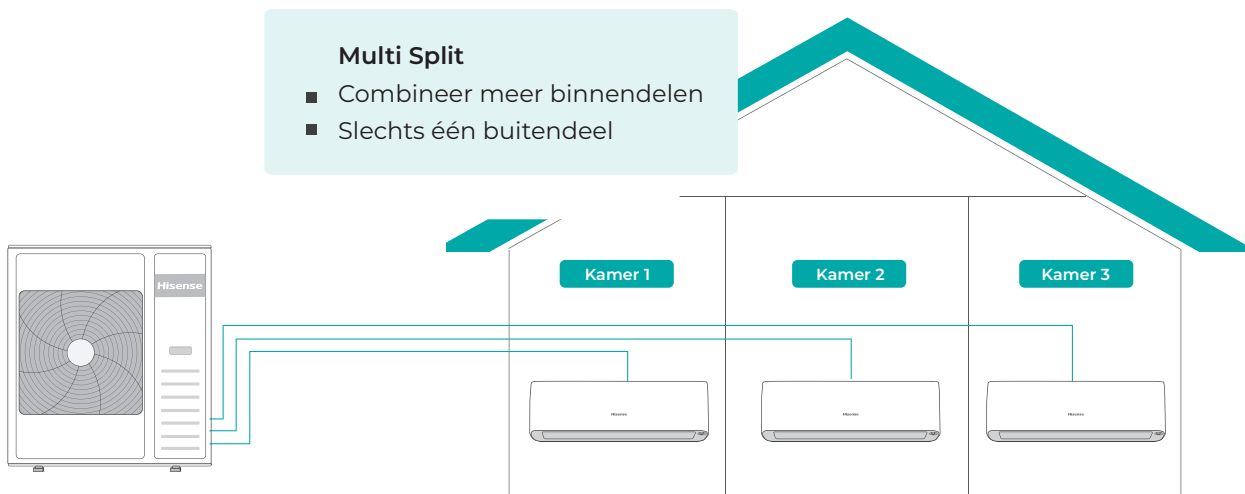
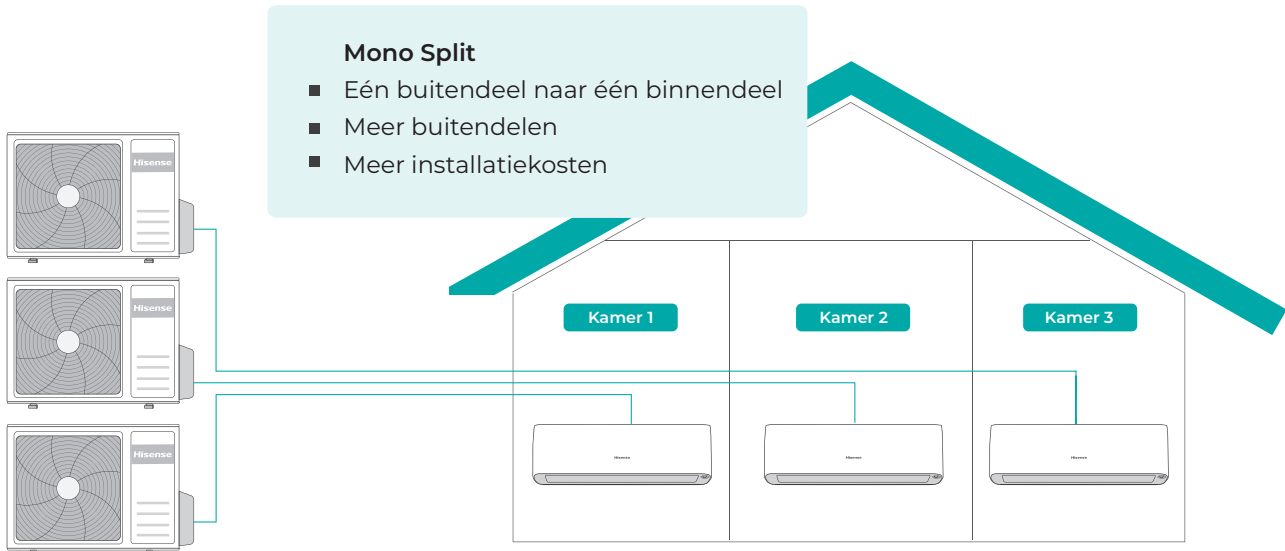
Flexibele L/L-warmtepomp

- Energy Pro X met Smart Eye en HI-NANO.
- Energy SE met gemakkelijke installatie.
- Lage kanaalmodellen met een hoogte van slechts 190 mm.
- Cassette met het meest compacte ontwerp met inbouwhoogte 215 mm.
- Vloermodel voor effectieve verwarming.

Flexibiliteit maakt installatie eenvoudig

De installatie van Multi - Free Match is snel en eenvoudig, waardoor de installatie snel en probleemloos verloopt. Door het gebruik van 1 buitendeel, blijft de montagetijd beperkt.

Multi Split VS Mono Split



De voordelen voor het milieu



Minder stroomverbruik

Multi - Free Match heeft een hoog rendement en zorgt voor een hogere SEER en SCOP.



Minder geluid

Eén buitendeel uit de multireeks is stiller dan de werking van meerdere individuele systemen.



Minder koudemiddelvulling

Multi - Free Match heeft minder koudemiddel nodig dan de monosplit oplossing. En minder koudemiddel zorgt voor minder opwarming van de aarde.

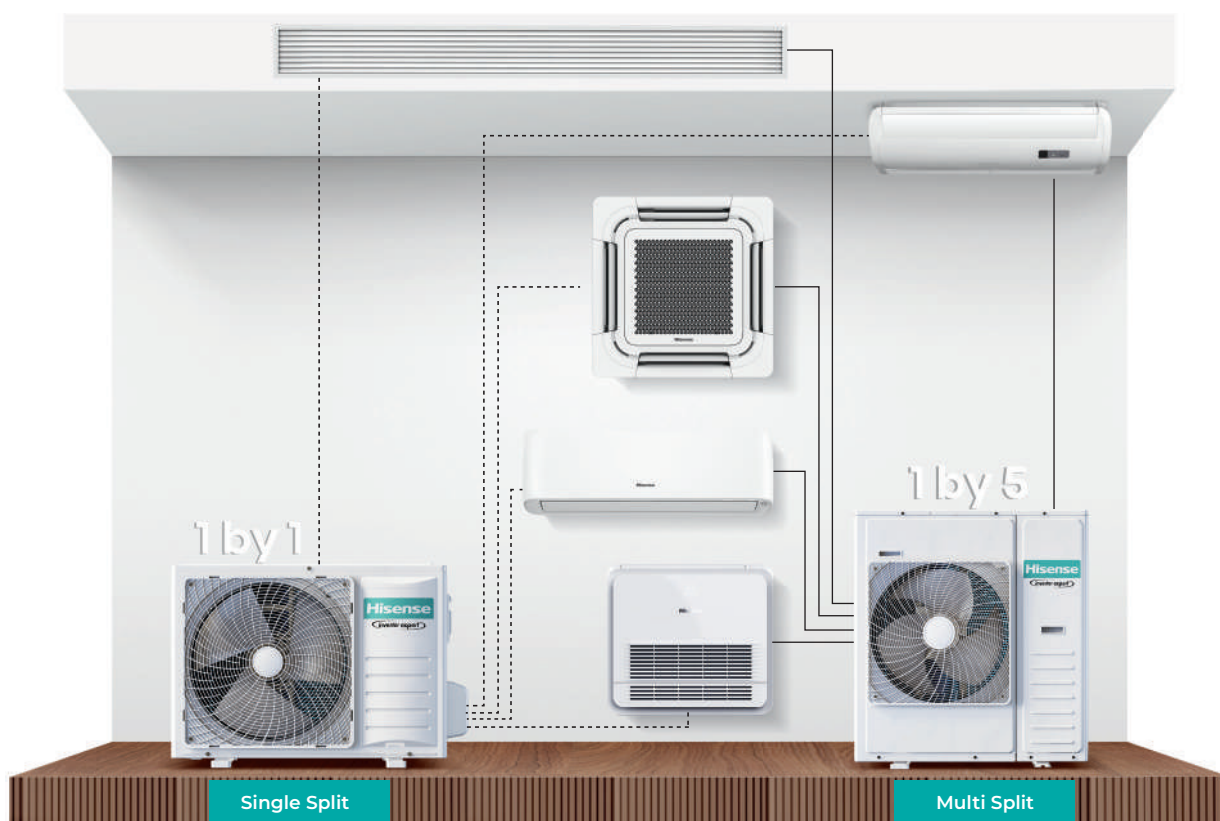


Minder vervoersbeweging

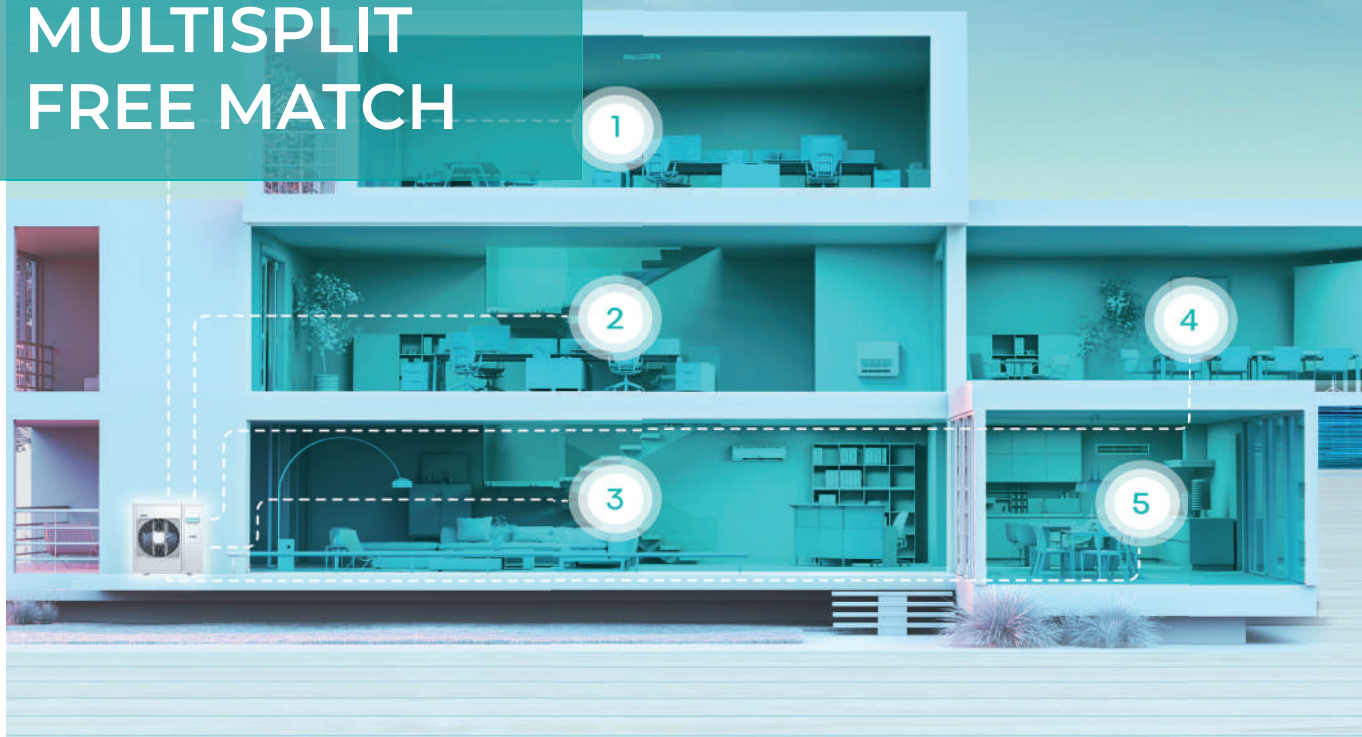
Eén buitendeel heeft minder transport beweging, dus minder belasting voor het milieu.

Universeel binnendeel biedt vele combinaties

Het binnendeel is een universeel binnendeel, wat betekent dat hij niet alleen kan worden aangesloten op een multisplitsysteem, maar ook op een monosplitsysteem.

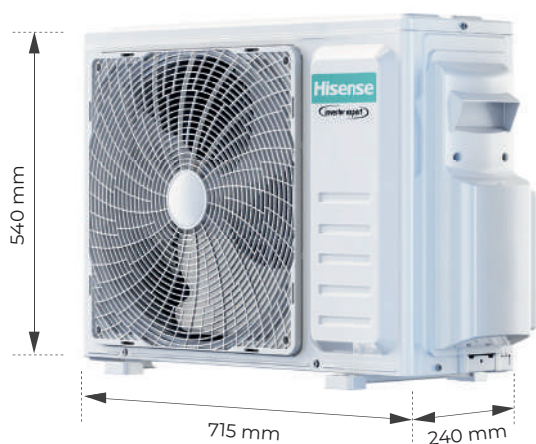


MULTISPLIT FREE MATCH



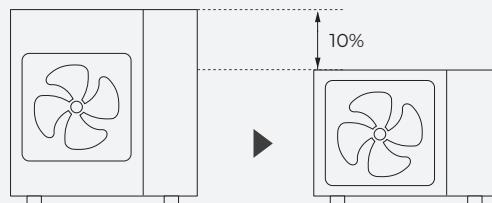
Compact ontwerp

Lichtere en compactere buitendeel voor eenvoudigere en flexibelere installatie en minder transport met bewegingen.



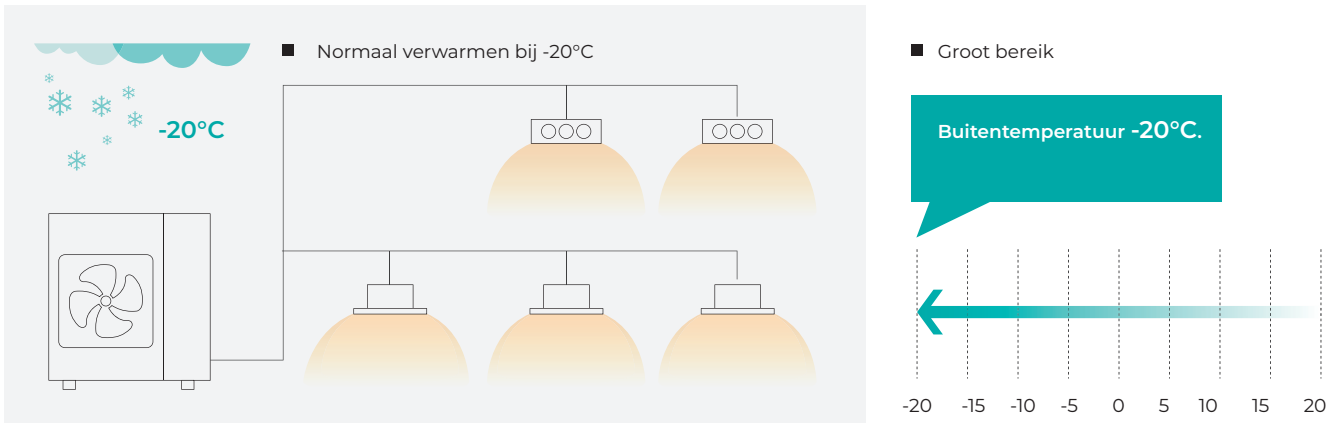
■ Grootte eenheid: Verminderd met **10%**

Hoogte eenheden: Verminderd tot **0,54m**



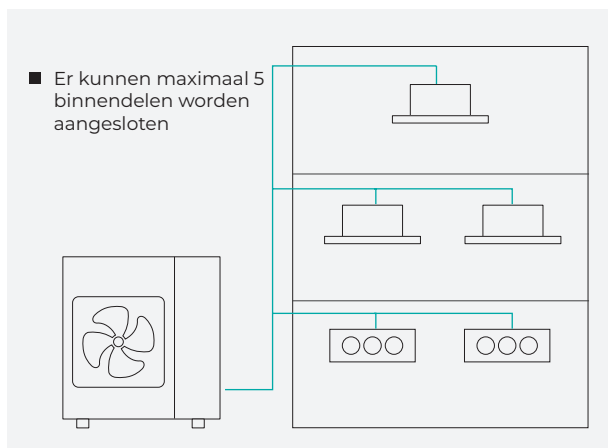
Capaciteit bij lage temperaturen

Bij een buiten temperatuur van -20°C zit er nog voldoende energie in de lucht om de verwarmingscapaciteit te kunnen garanderen.



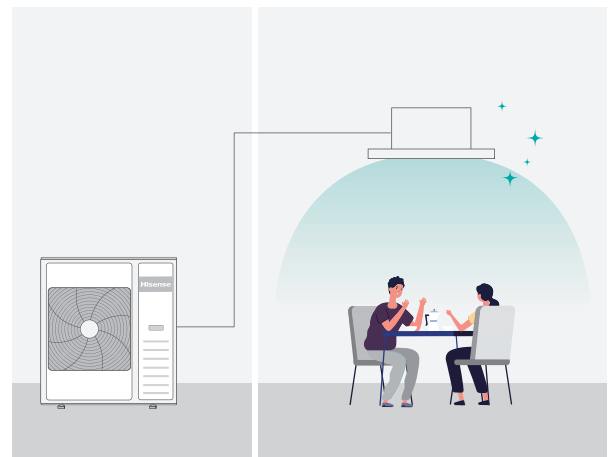
Multi Split tot 5 stuks

Het maximum aantal binnendelen dat met de grootste buitendeel kan worden gecombineerd is 5.



Zelfreinigend voor binnendeel

Binnendelen kunnen zichzelf reinigen, waardoor een continue werking wordt gegarandeerd.



5 aansluitingen op de 5AMW105U4RQC

Het multi buitendeel kan worden gecombineerd met maximaal 5 binnendelen, afhankelijk van het model. De binnendelen kunnen van verschillende types zijn om te voldoen aan verschillende projectvereisten, van wand-, kanaal-, cassette- tot plafond- en vloermodellen. Elk binnendeel kan worden ingesteld op verschillende temperaturen, afzonderlijk worden geregeld en worden in- of uitgeschakeld.



- DC Inverter
- Koudemiddel R32
- Verwarmen tot -20°C , koelen tot -15°C
- Elektronische expansieventielen in de buitendelen
- Automatische herstart na stroomuitval

LINE UP

Binnendelen	kW	2,6kW	3,5kW	5,0kW	7,0kW	
Energy Pro X White		 QH25XV3AG	 QH35XV3AG	 QH50BV0AG		
Energy Pro X Black		 QH25XV3BG	 QH35XV3BG	 QH50BV0BG		
Energy SE		 KA25MR0EG	 KA35XR0EG	 KA50BS0EG	 KA70KT0EG	
Fresh Master		 QF25XW1EG	 QF35XW1EG			
Black Apple Pie				 TG50XA0EG		
Vloer- en plafond				 AVT52UR4RA4	 AVT71UR4RJC8	
Vloermodel		 AKT26UR4RK8	 AKT35UR4RK8	 AKT52UR4RK8		
Cassette		 ACT26UR4RCC8	 ACT35UR4RCC8	 ACT52UR4RCC8	 ACT71UR4RJC8	
Kanaalmodel		 ADT26UX4RBL8	 ADT35UX4RBL8	 ADT52UX4RCL8		
Buitendelen	kW	4,0kW	5,0kW	7,0kW	8,0kW	10,5kW
		 2AMW42U4RGC	 2AMW52U4RXC			
			 3AMW52U4RJC	 3AMW72U4RJC		
					 4AMW81U4RJC	 4AMW105U4RAA
						 5AMW105U4RQC

Buitendelen



Model			2AMW42U4RGC	2AMW52U4RXC	3AMW52U4RJC	3AMW72U4RJC	4AMW81U4RJC	4AMW105U4RAA	5AMW105U4RQC
Max. aansluitbare BI	Stuks		2	2	3	3	4	4	5
Koelvermogen	kW		4,1 (1,0-5,5)	5,0 (1,2-6,6)	5,2 (1,6-8,2)	7,0 (2,0-10,0)	8,0 (2,5-12,0)	10,0 (2,6-11,5)	10,0 (2,5 - 12,0)
Verwarmingsvermogen	kW		4,5 (1,0-6,0)	5,5 (1,2-7,0)	6,0 (1,3-8,5)	8,0 (2,0-10,0)	9,0 (2,5-12,0)	11,0 (2,2-12,0)	11,0 (3,0 - 14,0)
Verwarmingsvermogen bij - 7 °C	°C		3,5	4,5	5,0	5,0	5,6	8,0	8,0
SEER (EER)			8,0	7,6	8,1	7,9	7,5	6,5	8,0
SCOP (COP)			4,4	4,4	4,4	4,4	4,4	4,01	4,4
Energie label	Koelen		A++	A++	A++	A++	A++	A++	A++
	Verwarmen		A+	A+	A+	A+	A+	A+	A+
Toepassing	Koelen	°C	-15 / +50	-15 / +50	-15 / +50	-15 / +50	-15 / +50	-15 / +50	-15 / +50
	Verwarmen	°C	-20 / +24	-20 / +24	-20 / +24	-20 / +24	-20 / +24	-20 / +24	-20 / +24
Voedingsspanning	V/Hz/fas.		230 / 50 / 1	230 / 50 / 1	230 / 50 / 1	230 / 50 / 1	230 / 50 / 1	230 / 50 / 1	230 / 50 / 1
Opgenomen vermogen	Koelen	kW	0,92/ 2,3	1,25/ 2,5	1,20/ 3,2	1,75/ 3,9	2,15/ 3,9	3,10/ 4,0	2,50/ 5,25
	Verwarmen	kW	0,95/ 2,3	1,3/ 2,5	1,5/ 3,2	2,0/ 3,9	2,2/ 3,9	2,80/ 4,0	2,82/ 5,25
Opgenomen stroom	Koelen	A	4,0/ 10,0	5,5/ 11,0	5,3/ 15,0	7,9/ 17,3	9,5/ 17,3	13,8/ 17,5	11,1/ 25,0
	Verwarmen	A	4,2/ 10,0	5,7/ 11,0	6,5/ 15,0	8,7/ 17,3	9,7/ 17,3	12,4/ 17,5	12,8/ 25,0
Luchtdebiet	m ³ /h		1950	2300	3150	3150	3150	4000	5700
Geluidsrukniveau	dB(A)		47	49	49	50	51	60	55
Geluidsvermogeniveau	dB(A)		58	60	62	63	64	68	68
Afmetingen (B x H x D)	mm		715×540×240	810×580×280	860×670×310	860×670×310	860×670×310	950×840×340	975×835×360
Gewicht	kg		28,5	35	43	45	48	72	72
Koudemiddel			R32	R32	R32	R32	R32	R32	R32

Overige gegevens			2AMW42RGC	2AMW52RXC	3AMW52U4RJA	3AMW72U4RJC	4AMW81U4RJC	4AMW105U4RAA	5AMW105U4RQC
Diameterleidingen	Vloeistof		1/4" x 2	1/4" x 2	1/4" x 3	1/4" x 3	1/4" x 4	1/4" x 4	1/4" x 5
	Gas		3/8" x 2	3/8" x 2	3/8" x 3	3/8" x 3	3/8" x 4	3/8" x 4	3/8" x 5
Leidinglengte	max.	m	30	30	45	50	60	60	80
	per BI	m	20	20	20	25	25	20	25
Hoogteverschil	m		15	15	15	15	15	15	15
Fabrieksvulling	R32	kg	0,95	1,05	1,35	1,46	1,75	2,2	2,2
CO2-equivalent	T		0,641	0,708	0,911	0,985	1,181	1,485	1,485
Voorgevuld tot	m		10	10	15	15	20	20	25
Navulhoeveelheid	g/m		12	12	12	12	12	12	12
Doorsnede stroomvoorziening	NYM	mm ²	3 x 2,5 BU	3 x 2,5 BU	3 x 2,5 BU	3 x 2,5 BU	3 x 2,5 BU	3 x 2,5 BU	3 x 2,5 BU
Besturingskabel	NYM	mm ²	4 x 1,5	4 x 1,5	4 x 1,5	4 x 1,5	4 x 1,5	4 x 1,5	4 x 1,5
Zekering (traag)	A		16	16	16	16	20	20	25

Energy Pro X White



Universeel binnendeel



Hi-Nano



Zelfdiagnose systeem



WiFi besturing



Smart Eye



TMS Comfort Control System



Model		QH25XV3AG	QH35XV3AG	QH50BV0AG
Koelvermogen	kW	2,6	3,5	5,0
Verwarmingsvermogen	kW	3,2	4,2	5,2
Voedingsspanning	V/Hz/fas.	230/ 50/1	230/ 50/1	230/ 50/1
Luchtdebiet	m ³ /h	580/ 540/ 500/ 450/ 400/ 350	630/ 600/ 560/ 510/ 460/ 410	750/ 720/ 680/ 630/ 580/ 520
Geluidsdruk niveau	dB(A)	38/ 35/ 34/ 31/ 29/ 25	38/ 36/ 33/ 32/ 30/ 25	44/ 42/ 39/ 37/ 35/ 31
Geluidsvermogen niveau	dB(A)	53	54	60
Afmetingen (B x H x D)	mm	877x301x194	877x301x194	877 x 301 x 194
Koudemiddel		R32	R32	R32
Vloeistof	Inch (mm)	Φ1/4" (6,35)	Φ1/4" (6,35)	Φ1/4" (6,35)
Gas	Inch (mm)	Φ3/8" (9,525)	Φ3/8" (9,525)	Φ1/2" (12,7)

Energy Pro X Black



Universeel binnendeel



Hi-Nano



Zelfdiagnose systeem



WiFi besturing



Smart Eye



TMS Comfort Control System



Model		QH25XV3BG	QH35XV3BG	QH50BV0BG
Koelvermogen	kW	2,6	3,5	5,0
Verwarmingsvermogen	kW	3,2	4,2	5,2
Voedingsspanning	V/Hz/fas.	230/ 50/1	230/ 50/1	230/ 50/1
Luchtdebiet	m ³ /h	580/ 540/ 500/ 450/ 400/ 350	630/ 600/ 560/ 510/ 460/ 410	750/ 720/ 680/ 630/ 580/ 520
Geluidsdruk niveau	dB(A)	38/ 35/ 34/ 31/ 29/ 25	38/ 36/ 33/ 32/ 30/ 25	44/ 42/ 39/ 37/ 35/ 31
Geluidsvermogen niveau	dB(A)	53	54	60
Afmetingen (B x H x D)	mm	877x301x194	877x301x194	877x301x194
Koudemiddel		R32	R32	R32
Vloeistof	Inch (mm)	Φ1/4" (6,35)	Φ1/4" (6,35)	Φ1/4" (6,35)
Gas	Inch (mm)	Φ3/8" (9,525)	Φ3/8" (9,525)	Φ1/2" (12,7)

Energy SE



WiFi besturing



Zelfdiagnose systeem



Universeel binnendeel



Fluisterstil



Hi-Nano



4 in 1 filter



Model		KA25MR0EG	KA35XR0EG	KA50BS0EG	KA70KT0EG*
Koelvermogen	kW	2,6	3,5	5,0	7,0
Verwarmingsvermogen	kW	2,8	3,8	5,4	7,5
Voedingsspanning	V/Hz/fas.	230/ 50/ 1	230/ 50/ 1	230/ 50/ 1	230/ 50/ 1
Luchtdebiet	m ³ /h	520/ 480/ 450/ 420/ 380	580/ 540/ 500/ 470/ 430	950/ 830/ 760/ 710/ 650	1100/ 950/ 860/ 780/ 700
Geluidsdrukkniveau	dB(A)	39/ 37/ 35/ 33/ 31/ 25/ 19	40/ 38/ 35/ 33/ 31/ 26/ 19	44/ 42/ 39/ 37/ 35/ 31/ 19	45/ 42/ 40/ 38/ 36/ 32/ 19
Geluidsvermogeniveau	dB(A)	56	56	60	63
Afmetingen (B x H x D)	mm	799x256x189	799x256x189	896x300x214	1008x325x217
Koudemiddel		R32	R32	R32	R32
Vloeistof	Inch (mm)	Φ1/4" (6,35)	Φ1/4" (6,35)	Φ1/4" (6,35)	Φ3/8" (9,525)
Gas	Inch (mm)	Φ3/8" (9,525)	Φ3/8" (9,525)	Φ1/2" (12,7)	Φ5/8" (15,88)

*Het 7kW binnendeel is toepasbaar op de 5AMW105U4RQC.

Fresh Master



WiFi besturing



Verse lucht



Fluisterstil



Hi-Nano



Zelfreinigend



Model		QF25XW1EG	QF35XW1EG
Koelvermogen	kW	2,6	3,5
Verwarmingsvermogen	kW	3,2	4,6
Voedingsspanning	V/Hz/fas.	230/ 50/ 1	230/ 50/ 1
Luchtdebiet	m ³ /h	580/ 450/ 350	630/ 510/ 410
Geluidsdrukkniveau	dB(A)	37/ 31/ 26/ 19	37/ 32 / 26/ 19
Geluidsvermogeniveau	dB(A)	53	54
Afmetingen (B x H x D)	mm	978x313x217	978x313x217
Koudemiddel		R32	R32
Vloeistof	Inch (mm)	Φ1/4" (6,35)	Φ1/4" (6,35)
Gas	Inch (mm)	Φ3/8" (9,525)	Φ3/8" (9,525)

Black Apple Pie



Smart Mode



Fluisterstil



Universeel binnendeel



WiFi besturing



Hi-Nano



Zelfreinigend



Model		TG50XA0EG
Koelvermogen	kW	5,0
Verwarmingsvermogen	kW	5,6
Voedingsspanning	V/Hz/fas.	230/ 50/ 1
Luchtdebiet	m ³ /h	1000/ 860/ 780/ 730/ 660
Geluidsdrukniveau	dB(A)	46/ 44/ 42/ 40/ 38/ 33/ 19
Geluidsvermogeniveau	dB(A)	60
Afmetingen (B x H x D)	mm	1050x320x235
Koudemiddel		R32
Vloeistof	Inch (mm)	Φ1/4" (6,35)
Gas	Inch (mm)	Φ3/8" (9,525)

Vloer- en plafondmodel



Universeel binnendeel



WiFi ready



Schoonmaak filter



Meervoudig Installatietypes



Model		AVT52UR4RA4	AVT71UR4RB8*
Koelvermogen	kW	5,28	7,00
Verwarmingsvermogen	kW	5,60	8,00
Voedingsspanning	V/Hz/fas.	230/ 50/ 1	230/ 50/ 1
Luchtdebiet	m ³ /h	800/ 690/ 600	1400/ 1200/ 1000
Geluidsrukniveau	dB(A)	40/ 36/ 33	50/ 46/ 42
Geluidsvermogeniveau	dB(A)	57	65
Afmetingen (B x H x D)	mm	990x680x230	1285x680x230
Koudemiddel		R32	R32
Vloeistof	Inch (mm)	Φ1/4" (6,35)	Φ3/8" (9,525)
Gas	Inch (mm)	Φ1/2" (12,7)	Φ5/8" (15,88)

*Het 7kW binnendeel is toepasbaar op de 5AMW10SU4RQC.

Vloermodel



WiFi ready



Humidity Sensor



Universeel binnendeel



Vier richtingen voor pijpleiding



Hi-Nano

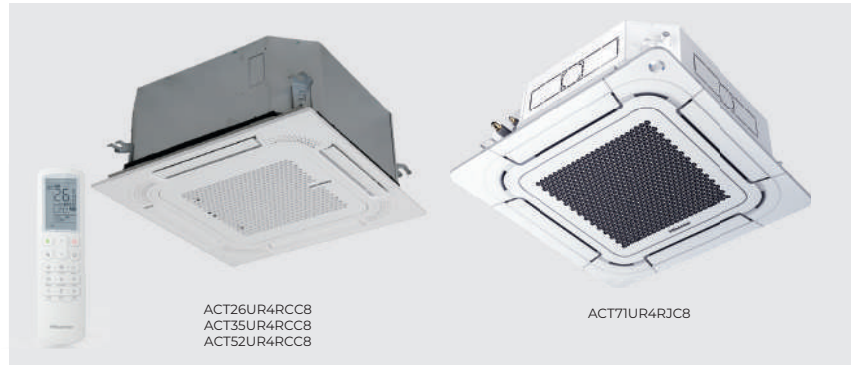


Omhoog/omlaag Uitlaat



Model		AKT26UR4RK8	AKT35UR4RK8	AKT52UR4RK8
Koelvermogen	kW	2,6	3,5	4,9
Verwarmingsvermogen	kW	3,2	4,0	5,0
Voedingsspanning	V/Hz/fas.	230/ 50/ 1	230/ 50/ 1	230/ 50/ 1
Luchtdebiet	m ³ /h	600/ 510/ 440	600/ 510/ 440	700/ 600/ 470
Geluidsrukniveau	dB(A)	40/ 35/ 33	40/ 35/ 33	44/ 40/ 35
Geluidsvermogeniveau	dB(A)	56	56	59
Afmetingen (B x H x D)	mm	700x630x220	700x630x220	700x630x220
Koudemiddel		R32	R32	R32
Vloeistof	Inch (mm)	Φ1/4" (6,35)	Φ1/4" (6,35)	Φ1/4" (6,35)
Gas	Inch (mm)	Φ3/8" (9,525)	Φ3/8" (9,525)	Φ1/2" (12,7)

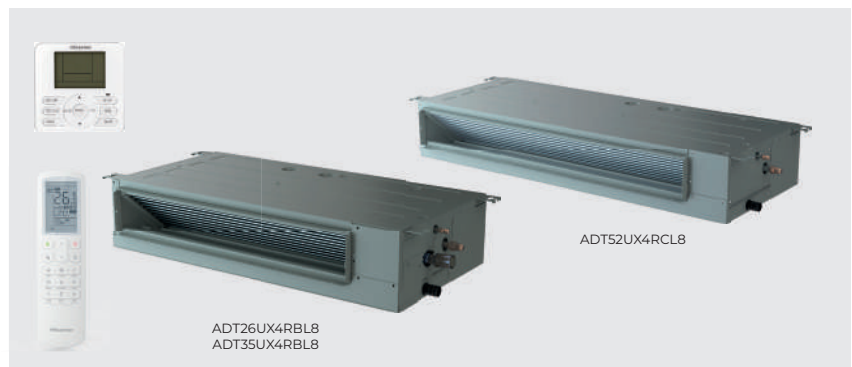
Cassette



Model		ACT26UR4RCC8	ACT35UR4RCC8	ACT52UR4RCC8	ACT71UR4RJC8*
Koelvermogen	kW	2,6	3,5	5,0	7,0
Verwarmingsvermogen	kW	3,0	4,0	5,5	8,0
Voedingsspanning	V/Hz/fas.	230/ 50/1	230/ 50/1	230/ 50/1	230/ 50/1
Luchtdebiet	m ³ /h	600/ 500/ 400	600/ 500/ 400	700/ 600/ 510	1080/ 930/ 780
Geluidsdruk niveau	dB(A)	38/ 34/ 30	38/ 34/ 30	42/ 38/ 34	43/ 40/ 37
Geluidsvermogen niveau	dB(A)	54	54	57	54
Afmetingen (B × H × D)	Binnen	mm	570×215×570	570×215×570	840×236×840
	Afdekplaat	mm	620×40×620	620×40×620	620×40×620
Koudemiddel		R32	R32	R32	R32
Vloeistof	Inch (mm)	Φ1/4" (6,35)	Φ1/4" (6,35)	Φ1/4" (6,35)	Φ3/8" (9,525)
Gas	Inch (mm)	Φ3/8" (9,525)	Φ3/8" (9,525)	Φ1/2" (12,7)	Φ5/8" (15,88)

*Het 7kW binnendeel is toepasbaar op de 5AMW105U4RQC.

Kanaalmodel (lage inbouwhoogte)



Model		ADT26UX4RBL8	ADT35UX4RBL8	ADT52UX4RCL8
Koelvermogen	kW	2,6	3,5	5,0
Verwarmingsvermogen	kW	3,2	4,0	5,5
Voedingsspanning	V/Hz/fas.	230/ 50/ 1	230/ 50/ 1	230/ 50/ 1
Luchtdebiet	m ³ /h	600/ 484/ 400	600/ 484/ 400	900/ 840/ 780
Externe statische druk	Pa	35 (0-50)	35 (0-50)	35 (0-50)
Geluidsdruk niveau	dB(A)	36/ 33/ 30	36/ 33/ 30	41/ 37/ 33
Geluidsvermogen niveau	dB(A)	50	50	57
Afmetingen (B × H × D)	mm	910×190×447	910×190×447	1180×190×445
Condenspomp		inbegrepen	inbegrepen	inbegrepen
Koudemiddel		R32	R32	R32
Vloeistof	Inch (mm)	Φ1/4" (6,35)	Φ1/4" (6,35)	Φ1/4" (6,35)
Gas	Inch (mm)	Φ3/8" (9,525)	Φ3/8" (9,525)	Φ1/2" (12,7)

COMBINATIE TABELLEN

2AMW42U4RGC

Combinaties van binnendelen	Koelvermogen														
	A	B	C	D		Totaal vermogen (W)			Opg. vermogen (W)			(A)	SEER	EER W/W	Klasse
	W	W	W	W		NOM	MIN	MAX	NOM	MIN	MAX				
25+25	2050	2050				5500	1400	5500	1030	330	1960	15,6	6,65	1,54	A++
25+35	2000	2100				4100	1400	5500	1040	330	1970	4,6	6,68	3,94	A++

Combinaties van binnendelen	Verwarmingsvermogen														
	A	B	C	D		Totaal vermogen (W)			Opg. vermogen (W)			(A)	SEER	EER W/W	Klasse
	W	W	W	W		NOM	MIN	MAX	NOM	MIN	MAX				
25+25	2250	2250				0	1400	5600	1020	200	1650	0,0	4,14	4,04	A+
25+35	2150	2350				4500	1400	5600	1040	200	1680	4,6	4,15	4,33	A+

2AMW52U4RXC

Combinaties van binnendelen	Koelvermogen														
	A	B	C	D		Totaal vermogen (W)			Opg. vermogen (W)			(A)	SEER	EER W/W	Klasse
	W	W	W	W		NOM	MIN	MAX	NOM	MIN	MAX				
25+25	2600	2600				5200	1800	6600	1380	390	2200	6,2	7,21	3,77	A++
25+35	2400	2800				5200	1800	6600	1400	390	2230	6,1	7,23	3,71	A++
35+35	2600	2600				5200	1800	6600	1420	390	2250	6,2	7,25	3,66	A++

Combinaties van binnendelen	Verwarmingsvermogen														
	A	B	C	D		Totaal vermogen (W)			Opg. vermogen (W)			(A)	SCOP	COP W/W	Klasse
	W	W	W	W		NOM	MIN	MAX	NOM	MIN	MAX				
25+25	3000	3000				6000	1400	7200	1430	290	2300	6,4	4,10	4,20	A+
25+35	2500	3500				6000	1400	7200	1450	290	2350	6,4	4,35	4,14	A+
35+35	3000	3000				6000	1400	7200	1480	290	2380	6,5	4,15	4,05	A+

3AMW52U4RJA

Combinaties van binnendelen	Koelvermogen														
	A	B	C	D		Totaal vermogen (W)			Opg. vermogen (W)			(A)	SEER	EER W/W	Klasse
	W	W	W	W		NOM	MIN	MAX	NOM	MIN	MAX				
25+25	2750	2750				5500	1600	8200	1300	360	2800	6,3	7,30	4,23	A++
25+35	2200	3300				5500	1700	8200	1300	460	2850	5,7	7,25	4,23	A++
25+50	1500	4000				5500	1800	8500	3580	500	2950	5,6	7,20	4,30	A++
35+35	2750	2750				5500	1800	8500	3560	500	2950	5,5	7,25	4,37	A++
35+50	2000	3500				5500	1800	9000	3550	500	2950	5,4	7,15	4,40	A++
25+25+25	1835	1835	1835			5500	3000	9000	3550	650	3100	8,0	7,05	4,40	A++
25+25+35	1750	1750	2000			5500	3000	9000	3550	650	3100	8,0	7,00	4,40	A++

Combinaties van binnendelen	Verwarmingsvermogen														
	A	B	C	D		Totaal vermogen (W)			Opg. vermogen (W)			(A)	SCOP	COP W/W	Klasse
	W	W	W	W		NOM	MIN	MAX	NOM	MIN	MAX				
25+25	3150	3150				6300	1300	8500	1600	200	2600	7,2	4,05	3,94	A+
25+35	2800	3500				6300	1900	9000	1570	435	2650	6,8	4,08	4,01	A+
25+50	2300	4000				6300	2100	9000	1550	475	2750	6,7	4,10	4,06	A+
35+35	3150	3150				6300	2100	9000	1560	475	2800	6,8	4,05	4,04	A+
35+50	2400	3900				6300	2200	9000	1540	495	2750	6,7	4,10	4,09	A+
25+25+25	2100	2100	2100			6300	2200	9000	1540	520	2500	6,7	4,05	4,09	A+
25+25+35	2050	2050	2200			6300	2300	9000	1520	520	2500	6,6	4,05	4,14	A+

3AMW72U4RJC

Combinaties van binnendelen	Koelvermogen												(A)	SEER	EER	Klasse
	A	B	C	D	Totaal vermogen (W)			Opg. vermogen (W)			W/W					
	W	W	W	W	N O M	M I N	M A X	N O M	M I N	M A X						
25+25	2600	2600				5200	1700	7000	1545	460	2200	6,7	5,95	3,37	A+	
25+35	2600	3500				6100	1700	7200	1715	460	2550	7,5	6,01	3,56	A+	
25+50	2560	4640				7200	1800	9000	1805	500	2950	7,8	6,55	3,99	A++	
35+35	3600	3600				7200	1800	8000	1815	500	2750	7,9	6,55	3,97	A++	
35+50	2900	4300				7200	1800	9500	1795	500	2900	7,8	6,65	4,01	A++	
50+50	3600	3600				7200	3000	9800	1870	620	3100	8,1	6,75	3,85	A++	
25+25+25	2400	2400	2400			7200	3000	10000	1870	650	3100	8,0	6,90	3,85	A++	
25+25+35	2220	2220	2760			7200	3000	10000	1870	650	3100	8,0	7,00	3,85	A++	
25+25+50	1850	1850	3500			7200	3000	10000	1870	650	3100	8,0	6,95	3,85	A++	
25+35+35	2060	2570	2570			7200	3000	10000	1870	650	3100	8,0	7,05	3,85	A++	
35+35+35	2330	2330	2330			7000	2400	10000	1800	650	3100	7,8	7,10	3,89	A++	

Combinaties van binnendelen	Verwarmingsvermogen												(A)	SCOP	COP	Klasse
	A	B	C	D	Totaal vermogen (W)			Opg. vermogen (W)			W/W					
	W	W	W	W	N O M	M I N	M A X	N O M	M I N	M A X						
25+25	3000	3000				6000	1900	7200	1615	435	2500	7,0	3,81	3,72	A	
25+35	3000	3700				6700	1900	7500	1930	435	2500	8,4	3,81	3,47	A	
25+50	2780	5140				7920	2100	9500	2030	475	2850	8,8	3,89	3,90	A	
35+35	3700	3700				7400	2100	8700	2035	475	2700	8,8	3,87	3,64	A	
35+50	3180	4740				7920	2200	9700	2020	495	2900	8,8	3,91	3,92	A	
50+50	3960	3960				7920	2300	9800	2010	500	3000	8,7	3,94	3,94	A	
25+25+25	2640	2640	2640			7920	2200	10000	2030	520	3100	8,8	4,05	3,90	A+	
25+25+35	2455	2455	3010			7920	2300	10000	2030	520	3100	8,8	4,03	3,90	A+	
25+25+50	1980	1980	3960			7920	2300	10000	2030	520	3100	8,8	4,04	3,90	A+	
25+35+35	2290	2815	2815			7920	2300	10000	2030	520	3100	8,8	3,96	3,90	A	
35+35+35	2640	2640	2640			7920	2300	10000	2030	520	3100	8,8	3,95	3,90	A	

4AMW81U4RAA

Combinaties van binnendelen	Koelvermogen														
	A	B	C	D		Totaal vermogen (W)			Opg. vermogen (W)			(A)	SEER	EER	Klasse
	W	W	W	W		N O M	M I N	M A X	N O M	M I N	M A X			W/W	
25+25	2600	2600				5200	2200	7000	1680	500	3000	7,3	5,93	3,10	A +
25+35	2600	3500				6100	2200	7200	1850	500	3100	8,0	5,95	3,30	A +
25+50	2600	4800				7400	2400	9000	2100	500	3500	9,1	6,01	3,52	A +
35+35	3500	3500				7000	2200	8000	2050	500	3100	8,9	5,97	3,41	A +
35+50	3200	4800				8000	2200	9500	2110	500	3500	9,2	6,00	3,79	A +
50+50	4000	4000				8000	2300	11000	2200	500	3800	9,6	6,23	3,64	A++
25+25+25	2600	2600	2600			7800	2400	9500	2230	540	3700	9,7	6,32	3,50	A++
25+25+35	2540	2540	2920			8000	2400	10000	2250	540	3800	9,8	6,39	3,56	A++
25+25+50	2130	2130	3740			8000	2400	10500	2250	540	4000	9,8	6,43	3,56	A++
25+35+35	2370	2815	2815			8000	2400	10000	2250	540	4000	9,8	6,98	3,56	A++
25+35+50	2010	2480	3510			8000	2400	10500	2250	540	3800	9,8	7,18	3,56	A++
35+35+35	2667	2667	2667			8000	2400	10500	2250	540	3800	9,8	7,16	3,56	A++
25+25+25+25	2000	2000	2000	2000		8000	2600	11500	2250	580	4000	10,2	7,23	3,56	A++
25+25+25+35	1940	1940	1940	2180		8000	2600	11500	2250	580	4000	10,2	7,25	3,56	A++

Combinaties van binnendelen	Verwarmingsvermogen														
	A	B	C	D		Totaal vermogen (W)			Opg. vermogen (W)			(A)	SCOP	COP	Klasse
	W	W	W	W		N O M	M I N	M A X	N O M	M I N	M A X			W/W	
25+25	3000	3000				6000	1800	7200	1680	400	3000	7,3	3,80	3,57	A
25+35	3000	3700				6700	1800	7500	1850	400	3100	8,0	3,81	3,62	A
25+50	3000	5500				8500	2000	9500	2100	400	3500	9,1	3,87	4,05	A
35+35	3700	3700				7400	1800	8700	2050	400	3100	8,9	3,83	3,61	A
35+50	3620	5380				9000	2000	9700	2110	400	3500	9,2	3,89	4,27	A
50+50	4500	4500				9000	2000	11000	2200	420	3800	9,6	3,91	4,09	A
25+25+25	3000	3000	3000			8600	2200	10000	2230	420	3700	9,7	3,84	3,86	A
25+25+35	2784	2784	3433			9000	2200	10000	2250	420	3800	9,8	3,85	4,00	A
25+25+50	2350	2350	4300			9000	2200	10500	2250	420	4000	9,8	3,90	4,00	A
25+35+35	2600	3200	3200			9000	2200	10000	2250	420	4000	9,8	3,88	4,00	A
25+35+50	2210	2730	4060			9000	2200	10500	2250	420	3800	9,8	3,97	4,00	A
35+35+35	3000	3000	3000			9000	2200	10000	2250	420	3800	9,8	4,01	4,00	A+
25+25+25+25	2250	2250	2250	2250		9000	2200	35000	2250	460	4000	10,1	4,05	4,00	A+
25+25+25+35	2355	2355	2355	2625		9000	2200	35000	2250	460	4000	10,1	4,06	4,00	A+

4AMW105U4RAA

Combinaties van binnendelen	Koelvermogen													(A)	SEER	EER	Klasse
	A	B	C	D	Totaal vermogen (W)			Opg. vermogen (W)									
	W	W	W	W	N O M	M I N	M A X	N O M	M I N	M A X	W/W						
25+50	2600	5000				7600	2400	9000	2100	500	3500	9,1	5,95	3,62	A+		
35+35	3500	3500				7000	2200	8000	2050	500	3100	8,9	5,76	3,41	A+		
35+50	3500	5000				8500	2200	9500	2310	500	3500	10,0	5,98	3,68	A+		
50+50	5000	5000				10000	2200	10500	3150	500	4000	13,7	6,05	3,17	A+		
25+25+25	2600	2600	2600			7800	2400	9800	2300	540	3700	10,0	6,11	3,39	A++		
25+25+35	2600	2600	3500			8700	2400	10000	2600	540	3800	11,3	6,13	3,35	A++		
25+25+50	2550	2550	4900			10000	2400	11000	3100	540	4000	13,5	6,19	3,23	A++		
25+35+35	2600	3500	3500			9600	2400	10500	2850	540	3800	12,4	6,15	3,37	A++		
25+35+50	2400	2960	4640			10000	2400	11500	3150	540	4000	13,7	6,22	3,17	A++		
25+50+50	2060	3970	3970			10000	2400	11500	3100	540	4000	13,5	6,35	3,23	A++		
35+35+35	3200	3200	3200			9600	2400	10500	2950	540	3800	12,8	6,21	3,25	A++		
35+35+50	2800	2800	4400			10000	2400	11500	3100	540	4000	13,5	6,31	3,23	A++		
35+50+50	2420	3790	3790			10000	2400	11500	3000	540	4000	13,0	6,39	3,33	A++		
50+50+50	3300	3300	3300			9900	2600	11500	3100	540	4000	13,5	6,79	3,19	A++		
25+25+25+25	2500	2500	2500	2500		10000	2600	11500	3100	580	4000	13,8	6,50	3,23	A++		
25+25+25+35	2364	2364	2364	2925		10016	2600	11500	3100	580	4000	13,5	6,53	3,23	A++		
25+25+25+50	2031	2031	2031	3906		10000	2600	11500	3080	580	4000	13,4	6,58	3,25	A++		
25+25+35+35	2241	2241	2759	2759		10000	2600	11500	3100	580	4000	13,5	6,61	3,23	A++		
25+25+35+50	1940	1940	2388	3731		10000	2600	11500	3080	580	4000	13,4	6,73	3,25	A++		
25+25+50+50	1711	1711	3289	3289		10000	2600	11500	3050	580	4000	13,3	7,02	3,28	A++		
25+35+35+35	2131	2623	2623	2623		10000	2600	11500	3100	580	4000	13,5	7,15	3,23	A++		
25+35+35+50	1857	2286	2286	3571		10000	2600	11500	3080	580	4000	13,4	7,18	3,25	A++		
35+35+35+35	2500	2500	2500	2500		10000	2600	11500	3100	580	4000	13,5	7,20	3,23	A++		
35+35+35+50	2192	2192	2192	3425		10000	2600	11500	3080	580	4000	13,4	7,20	3,25	A++		

Combinaties van binnendelen	Verwarmingsvermogen													(A)	SCOP	COP	Klasse
	A	B	C	D	Totaal vermogen (W)			Opg. vermogen (W)									
	W	W	W	W	N O M	M I N	M A X	N O M	M I N	M A X	W/W						
25+50	3000	5800				8800	2000	9500	2350	400	3167	10,2	3,83	3,74	A		
35+35	3700	3700				7400	1800	8700	2250	400	2900	9,8	3,81	3,29	A		
35+50	3700	5800				9500	1800	9700	2470	400	3233	10,7	3,84	3,85	A		
50+50	5500	5500				11000	1800	11000	2790	400	3667	12,1	3,89	3,94	A		
25+25+25	3000	3000	3000			9000	2200	10000	2790	420	3333	12,1	3,85	3,23	A		
25+25+35	3000	3000	3700			9700	2200	10000	2810	420	3333	12,2	3,86	3,45	A		
25+25+50	2797	2797	5407			11000	2200	10500	2830	420	3500	12,3	3,88	3,89	A		
25+35+35	3000	3700	3700			10400	2200	10000	2750	420	3333	12,0	3,84	3,78	A		
25+35+50	2640	3256	5104			11000	2200	10500	2770	420	3500	12,0	3,87	3,97	A		
25+50+50	2260	4370	4370			11000	2200	35000	2790	420	11667	12,1	3,91	3,94	A		
35+35+35	3667	3667	3667			11000	2200	10500	2790	420	3500	12,1	3,93	3,94	A		
35+35+50	3083	3083	4833			11000	2200	10000	2810	420	3333	12,2	3,97	3,91	A		
35+50+50	2660	4170	4170			11000	2200	35000	2820	420	11667	12,3	4,01	3,90	A+		
50+50+50	3500	3500	3500			10500	2200	35000	2850	420	11667	12,4	4,05	3,68	A+		
25+25+25+25	2750	2750	2750	2750		11000	2200	35000	2800	460	4000	35,4	4,01	3,93	A+		
25+25+25+35	2598	2598	2598	3205		11000	2200	35000	2800	460	4000	35,5	4,03	3,93	A+		
25+25+25+50	2230	2230	2230	4311		11000	2200	35000	2810	460	4000	35,5	4,05	3,91	A+		
25+25+35+35	2463	2463	3037	3037		11000	2200	35000	2800	460	4000	35,5	4,07	3,93	A+		
25+25+35+50	2359	2359	2626	4116		11460	2200	35000	2810	460	4000	35,5	4,25	4,08	A+		
25+25+50+50	1875	1875	3625	3625		11000	2200	35000	2820	460	4000	35,5	4,11	3,90	A+		
25+35+35+35	2340	2887	2887	2887		11000	2200	35000	2800	460	4000	35,5	4,13	3,93	A+		
25+35+35+50	2037	2535	2535	3938		11046	2200	35000	2810	460	4000	35,5	4,15	3,93	A+		
35+35+35+35	2750	2750	2750	2750		11000	2200	35000	2800	460	4000	35,5	4,35	3,93	A+		
35+35+35+50	2408	2408	2408	3775		11000	2200	35000	2810	460	4000	35,5	4,13	3,91	A+		

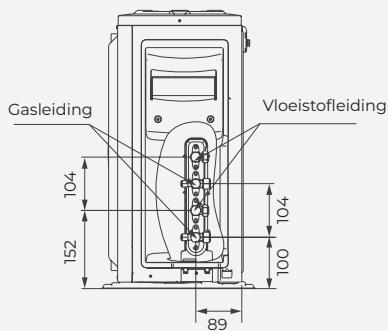
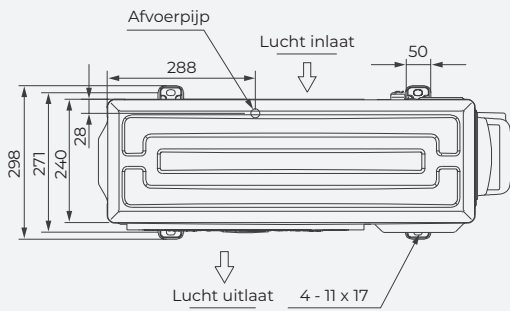
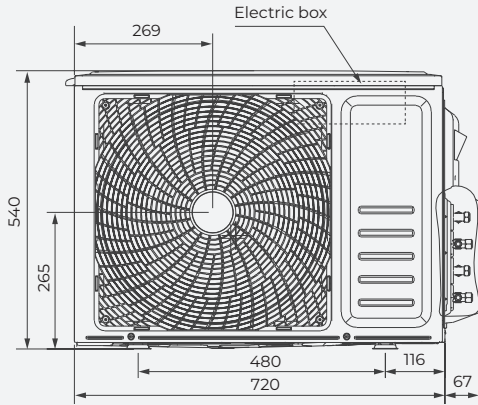
5AMW105U4RQC

Combinaties van binnendelen	Koelvermogen														
	A	B	C	D	Totaal vermogen (W)			Opg. vermogen (W)			(A)	SEER	EER	Klasse	
	W	W	W	W	N O M	M I N	M A X	N O M	M I N	M A X			W/W		
25+70	2500	7000				9500	2500	12000	2650	700	4500	11,9	7,20	3,58	A++
35+50	3500	5000				8500	2500	12000	2650	700	4500	11,9	7,20	3,21	A++
35+70	3200	6800				10000	2500	12000	2650	700	4500	11,9	7,20	3,77	A++
50+50	5000	5000				10000	2500	12000	2650	700	4500	11,9	7,20	3,77	A++
50+70	4000	6000				10000	2500	12000	2650	700	4500	11,9	7,20	3,77	A++
70+70	5000	5000				10000	2500	12000	2650	700	4500	11,9	7,20	3,77	A++
25+25+35	2500	2500	3500			8500	2500	12000	2650	700	4750	11,9	7,30	3,21	A++
25+25+50	2500	2500	5000			10000	2500	12000	2650	700	4750	11,9	7,30	3,77	A++
25+25+70	2300	2300	5400			10000	2500	12000	2650	700	4750	11,9	7,30	3,77	A++
35+35+35	3333	3333	3334			10000	2500	12000	2650	700	4750	11,9	7,30	3,77	A++
35+35+50	3000	3000	4000			10000	2500	12000	2650	700	4750	11,9	7,30	3,77	A++
35+35+70	2500	2500	5000			10000	2500	12000	2650	700	4750	11,9	7,30	3,77	A++
35+50+50	3000	3500	3500			10000	2500	12000	2650	700	4750	11,9	7,30	3,77	A++
35+50+70	2500	3500	5000			11000	2500	12000	2650	700	4750	11,9	7,30	4,15	A++
50+50+50	3333	3333	33334			10000	2500	12000	2650	700	4750	11,9	7,30	3,77	A++
25+25+25+25	2500	2500	2500	2500		10000	2500	12000	2680	700	5000	12,0	7,50	3,73	A++
25+25+25+35	2200	2200	2200	3400		10000	2500	12000	2650	700	5000	11,9	7,60	3,77	A++
25+25+25+50	2000	2000	2000	4000		10000	2500	12000	2650	700	5000	11,9	7,60	3,77	A++
25+25+25+70	1900	1900	1900	4300		10000	2500	12000	2650	700	5000	11,9	7,60	3,77	A++
25+25+35+35	2000	2000	3000	3000		10000	2500	12000	2650	700	5000	11,9	7,60	3,77	A++
25+25+35+50	2000	2000	2500	3500		10000	2500	12000	2650	700	5000	11,9	7,60	3,77	A++
25+25+35+70	2000	2000	2300	3700		10000	2500	12000	2650	700	5000	11,9	7,60	3,77	A++
25+25+50+50	2000	2000	3000	3000		10000	2500	12000	2650	700	5000	11,9	7,60	3,77	A++
25+35+35+35	1900	2700	2700	2700		10000	2500	12000	2650	700	5000	11,9	7,60	3,77	A++
25+35+35+50	1900	2500	2500	3100		10000	2500	12000	2650	700	5000	11,9	7,60	3,77	A++
35+35+35+35	2500	2500	2500	2500		10000	2500	12000	2650	700	5000	11,6	7,60	3,85	A++
35+35+35+50	2100	2100	2100	3700		10000	2500	12000	2650	700	5000	11,6	7,60	3,85	A++
25+25+25+25+25	2000	2000	2000	2000	2000	10000	2500	12000	2550	700	5000	11,4	7,60	3,92	A++
25+25+25+25+35	1800	1800	1800	1800	2800	10000	2500	12000	2500	700	5000	11,4	7,60	3,92	A++
25+25+25+25+50	1700	1700	1700	1700	3200	10000	2500	12000	2500	700	5000	11,4	7,60	3,92	A++
25+25+25+35+35	1700	1700	1700	2450	2450	10000	2500	12000	2500	700	5000	11,4	7,60	3,92	A++
25+25+35+35+35	1550	1550	2300	2300	2300	10000	2500	12000	2500	700	5000	11,4	7,70	3,92	A++

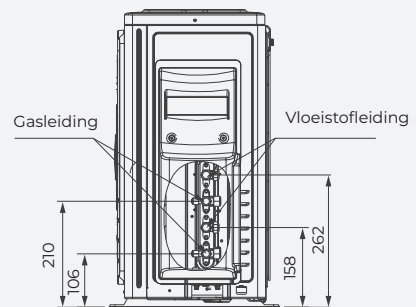
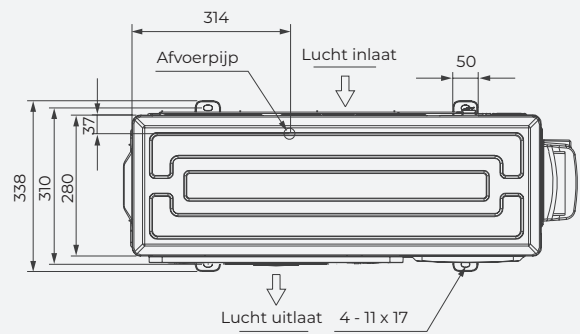
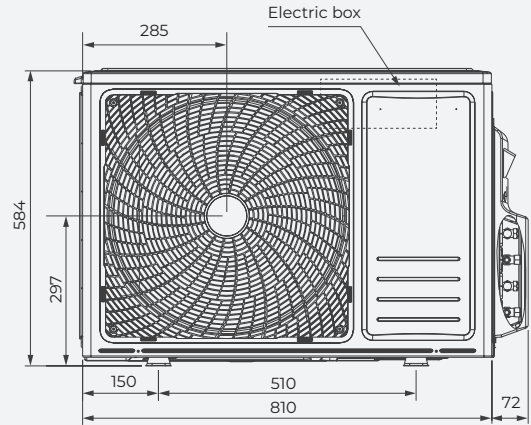
Combinaties van binnendelen	Verwarmingsvermogen														
	A	B	C	D		Totaal vermogen (W)			Opg. vermogen (W)			(A)	SCOP	COP W/W	Klasse
	W	W	W	W		NOM	MIN	MAX	NOM	MIN	MAX				
25+70	3000	7000				10000	3000	14000	2850	700	5000	12,6	4,30	3,51	A+
35+50	4000	5500				9500	3000	14000	2850	700	5000	12,6	4,30	3,33	A+
35+70	4000	7000				11000	3000	14000	2850	700	5000	12,6	4,30	3,86	A+
50+50	5500	5500				11000	3000	14000	2850	700	5000	12,6	4,30	3,86	A+
50+70	5000	6000				11000	3000	14000	2850	700	5000	12,6	4,30	3,86	A+
70+70	5500	5500				11000	3000	14000	2850	700	5000	12,6	4,30	3,86	A+
25+25+35	3000	3000	4000			10000	3000	14000	2850	700	5000	12,6	4,30	3,51	A+
25+25+50	3000	3000	5000			11000	3000	14000	2850	700	5000	12,6	4,30	3,86	A+
25+25+70	2500	2500	6000			11000	3000	14000	2850	700	5000	12,6	4,30	3,86	A+
35+35+35	3666	3667	3667			11000	3000	14000	2850	700	5000	12,6	4,30	3,86	A+
35+35+50	3000	3000	5000			11000	3000	14000	2850	700	5000	12,6	4,30	3,86	A+
35+35+70	2800	2800	5400			11000	3000	14000	2850	700	5000	12,6	4,30	3,86	A+
35+50+50	3000	4000	4000			11000	3000	14000	2850	700	5000	12,6	4,30	3,86	A+
35+50+70	2500	3500	5000			11000	3000	14000	2850	700	5000	12,6	4,30	3,86	A+
50+50+50	3666	3667	3667			11000	3000	14000	2850	700	5000	12,6	4,30	3,86	A+
25+25+25+25	2750	2750	2750	2750		11000	3000	14000	2820	700	5000	12,5	4,40	3,90	A+
25+25+25+35	2500	2500	2500	3500		11000	3000	14000	2800	700	5000	12,6	4,40	3,93	A+
25+25+25+50	2300	2300	2300	4100		11000	3000	14000	2800	700	5000	12,6	4,40	3,93	A+
25+25+25+70	2100	2100	2100	4700		11000	3000	14000	2800	700	5000	12,6	4,40	3,93	A+
25+25+35+35	2500	2500	3000	3000		11000	3000	14000	2800	700	5000	12,6	4,40	3,93	A+
25+25+35+50	2300	2300	3000	3400		11000	3000	14000	2800	700	5000	12,6	4,40	3,93	A+
25+25+35+70	2100	2100	2800	4000		11000	3000	14000	2800	700	5000	12,6	4,40	3,93	A+
25+25+50+50	2100	2100	3400	3400		11000	3000	14000	2800	700	5000	12,6	4,40	3,93	A+
25+35+35+35	2000	3000	3000	3000		11000	3000	14000	2800	700	5000	12,6	4,40	3,93	A+
25+35+35+50	1800	2800	2800	3600		11000	3000	14000	2800	700	5000	12,6	4,40	3,93	A+
35+35+35+35	2750	2750	2750	2750		11000	3000	14000	2800	700	5000	12,6	4,40	3,93	A+
35+35+35+50	2500	2500	2500	3500		11000	3000	14000	2800	700	5000	12,6	4,40	3,93	A+
25+25+25+25+25	2200	2200	2200	2200	2200	11000	3000	14000	2750	700	5000	12,2	4,50	4,00	A+
25+25+25+25+35	2000	2000	2000	2000	3000	11000	3000	14000	2750	700	5000	12,2	4,50	4,00	A+
25+25+25+25+50	1900	1900	1900	1900	3400	11000	3000	14000	2750	700	5000	12,2	4,50	4,00	A+
25+25+25+35+35	1800	1800	1800	2800	2800	11000	3000	14000	2750	700	5000	12,1	4,60	4,03	A++
25+25+35+35+35	1600	1600	2600	2600	2600	11000	3000	14000	2750	700	5000	12,1	4,60	4,03	A++

TECHNISCHE TEKENINGEN

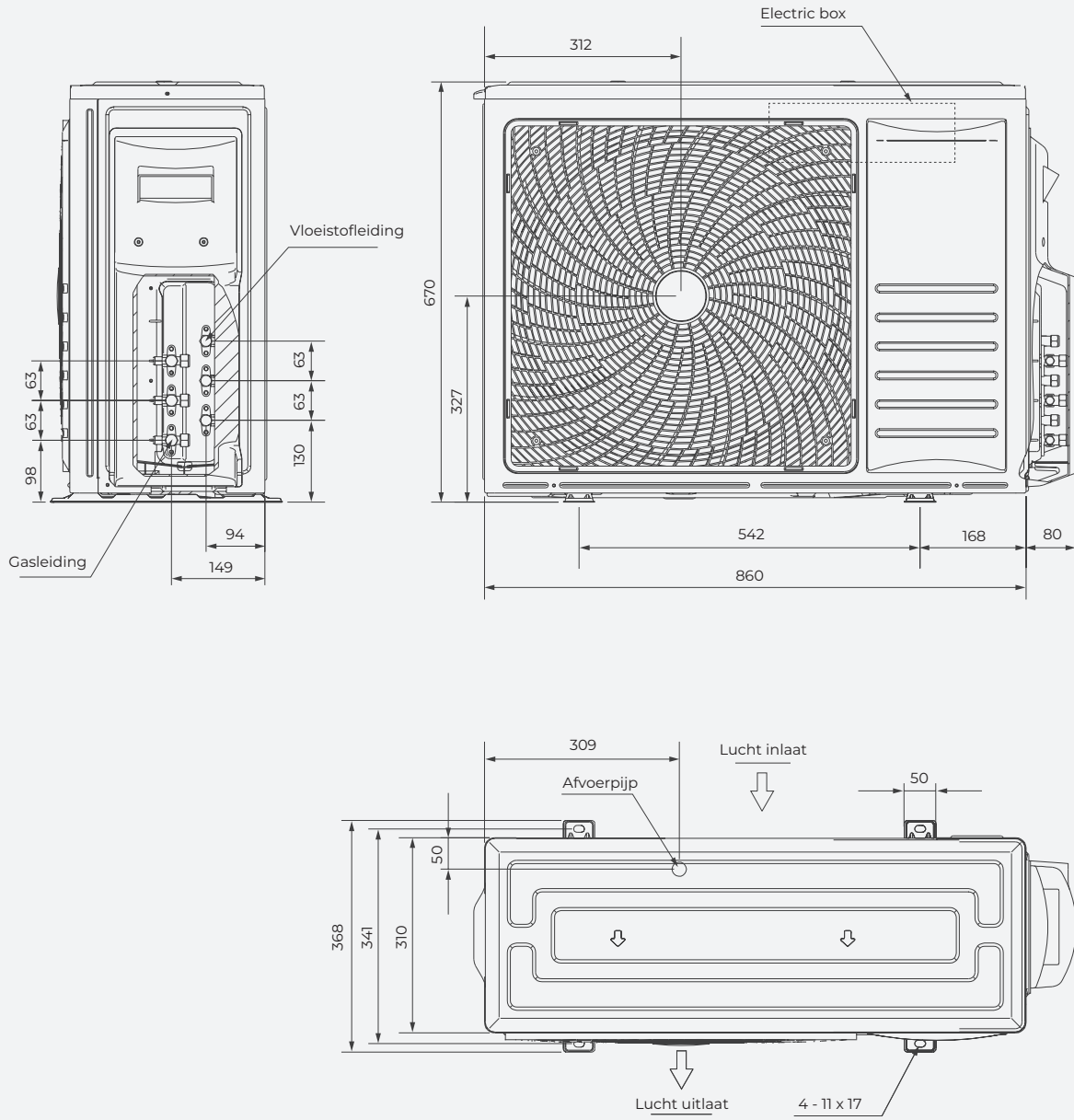
■ 2AMW42U4RGC



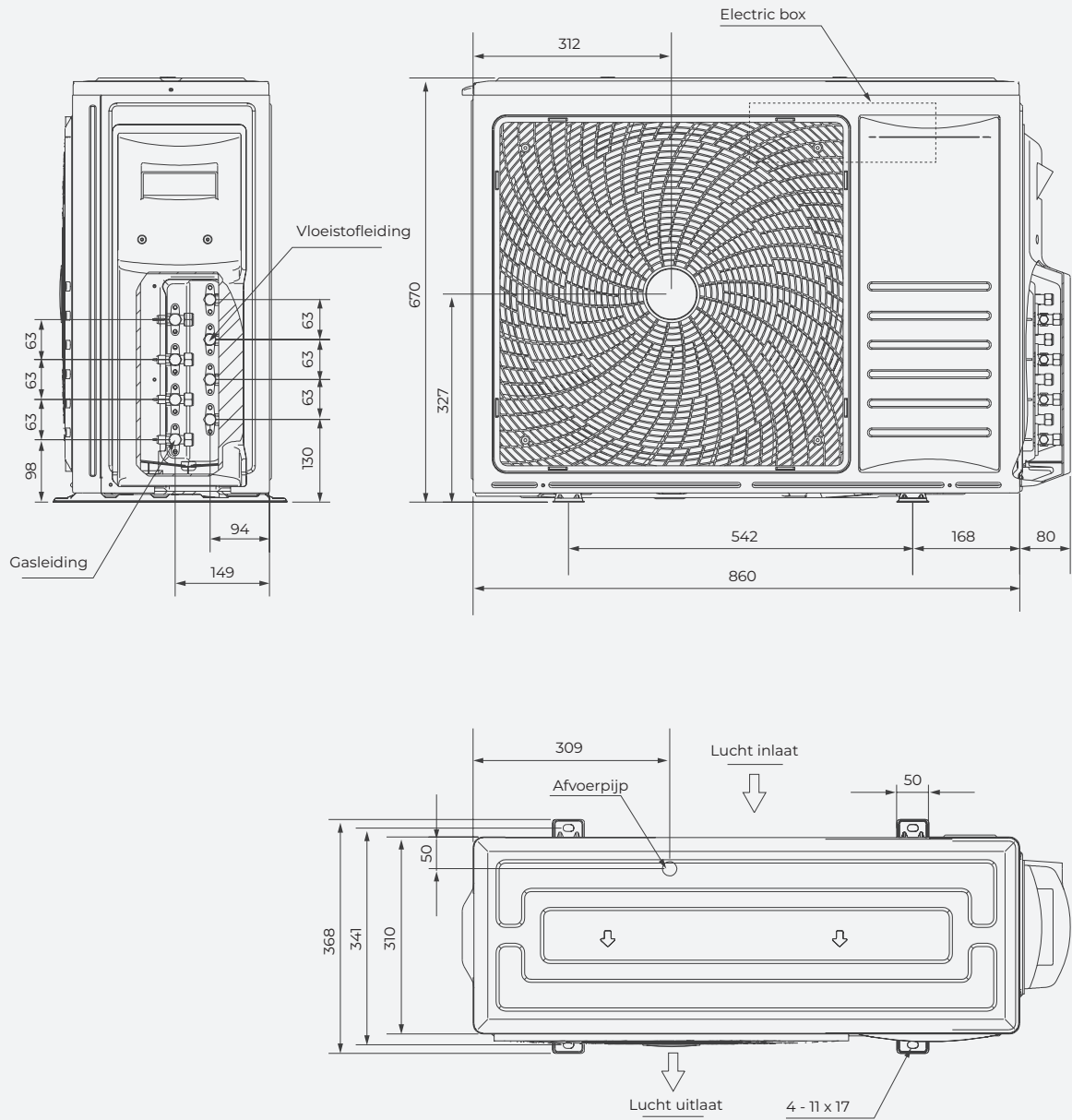
■ 2AMW52U4RXC



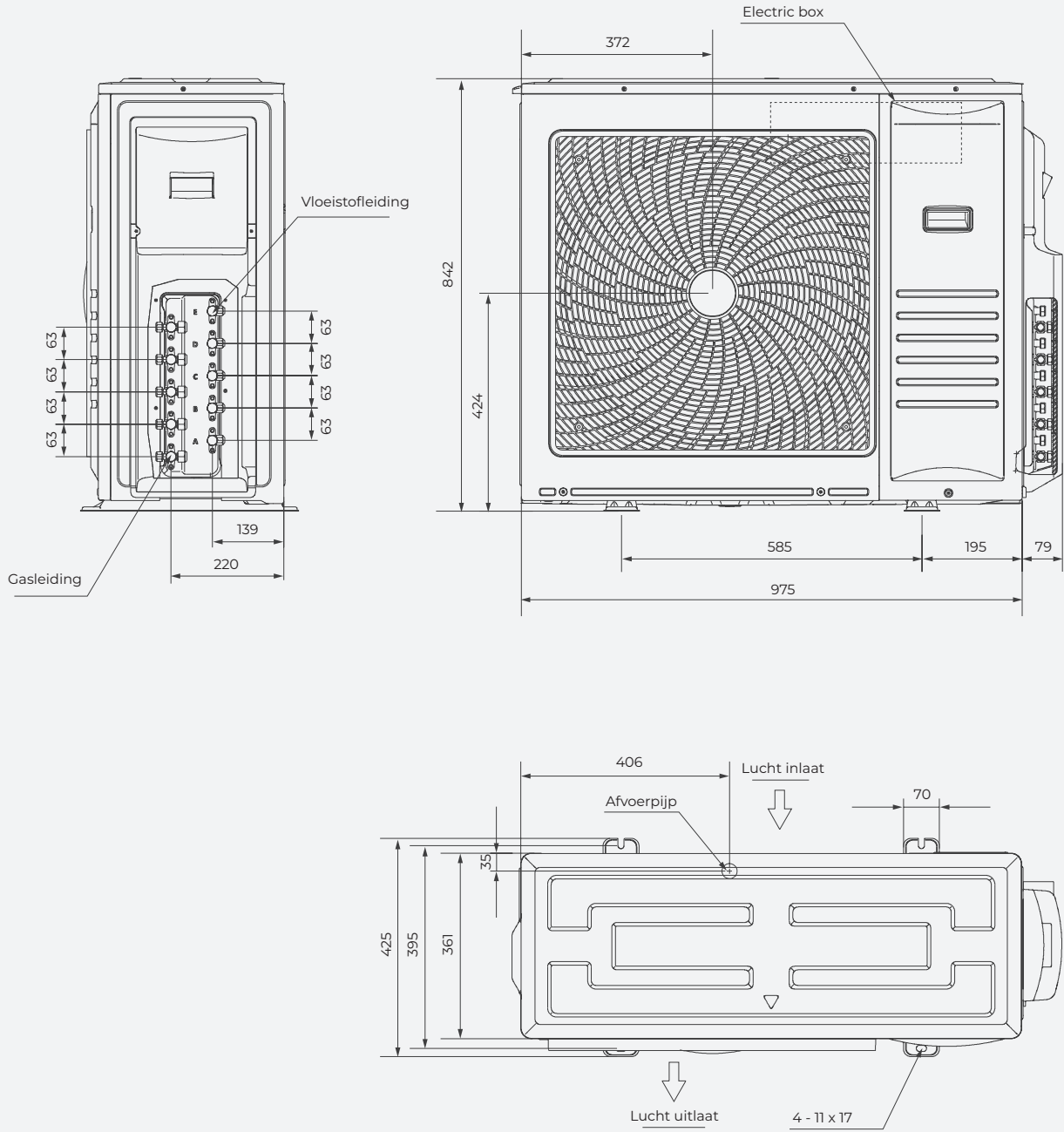
■ 3AMW52U4RJC 3AMW72U4RJC



■ 4AMW81U4RJC 4AMW105U4RAA



■ 5AMW105U4RQC



Notities

Lined area for notes, consisting of multiple horizontal lines.

Algemene leverings- en verkoopvoorwaarden HS Climate Solutions B.V.

Artikel 1 Toepasselijkheid

- 1.1 Deze voorwaarden zijn van toepassing op alle aanbiedingen, opdrachten, verkoop- en andere overeenkomsten, alsmede op de uitvoering daarvan, betreffende door HS Climate Solutions B.V. aangeboden, verkochte en/of vervaardigde producten, onderdelen en geleverde diensten, hierna (gezamenlijk) verder aangeduid met "producten".
- 1.2 Waar in deze voorwaarden van "verkoper" respectievelijk de "afnemer" wordt gesproken, wordt hieronder begrepen dan wel mede-begrepen HS Climate Solutions B.V. als aanbieder, verkoper, leverancier of aanbieder van diensten of welke andere hoedanigheid dan ook, respectievelijk de aspirant afnemer, afnemer, ontvanger en in het algemeen de medecontractant van HS Climate Solutions B.V.
- 1.3 Waar in deze voorwaarden van "verkoop" respectievelijk "koop" wordt gesproken, worden hieronder begrepen alle overeenkomsten waarop deze voorwaarden op enigerlei wijze van toepassing zijn verklaard.
- 1.4 Een verwijzing door de afnemer naar eigen algemene voorwaarden wordt door verkoper uitdrukkelijk van de hand gewezen.
- 1.5 Verkoper mag te allen tijde de algemene voorwaarden eenzijdig wijzigen. Verkoper is daarbij verplicht de afnemer tijdig op de hoogte te stellen over de aard van de wijziging en de datum van inwerkingtreding. De gewijzigde versie zal per email aan afnemer verstrekt worden, minimaal 14 dagen voor inwerkingtreding.

Artikel 2 Aanbieding

- 2.1 Alle aanbiedingen van verkoper, in welke vorm ook gedaan, zijn vrijblijvend, tenzij uitdrukkelijk anders vermeld.
- 2.2 Mondelinge mededelingen zijn voor verkoper niet bindend, tenzij door haar binnen veertien (14) dagen na het doen van de mededelingen schriftelijk bevestigd.
- 2.3 In catalogussen, afbeeldingen, tekeningen, maat- en gewichtsopgaven e.d. vermelde gegevens zijn slechts bindend indien en voor zover deze uitdrukkelijk zijn opgenomen in een door partijen ondertekend contract of een door verkoper ondertekende opdrachtbevestiging.
- 2.4 Elke aanbieding is gebaseerd op uitvoering van de overeenkomst onder normale omstandigheden en gedurende normale werkuren.

Artikel 3 Overeenkomst

- 3.1 In geval de overeenkomst schriftelijk wordt aangegaan, komt deze tot stand op de dag van ondertekening van het contract door verkoper, respectievelijk op de dag van verzending van de opdrachtbevestiging door verkoper.
- 3.2 Eventueel later gemaakte aanvullende afspraken of aangebrachte wijzigingen zijn slechts geldig, indien verkoper deze binnen veertien (14) dagen schriftelijk heeft bevestigd en de afnemer daartegen niet binnen drie werkdagen schriftelijk protest heeft aangetekend.
- 3.3 Indien overeengekomen is in gedeelten te leveren en te berekenen, wordt ieder gedeelte, voor zover niet het tegendeel uit enige bepaling voortvloeit, als een afzonderlijke overeenkomst beschouwd, in het bijzonder wat betreft de bepalingen omtrent betaling en garantie.
- 3.4 Afwijkingen met in de branche gebruikelijke en/of redelijke tolerantie bij de levering, geven aan de afnemer geen recht op reclame, vervanging, vergoeding van schade of enig ander recht.

Artikel 4 Prijzen en kosten

- 4.1 De prijzen van verkoper zijn gebaseerd op de tijdens de offerte-, respectievelijk contractdatum geldende hoogte van lonen, loonkosten, sociale en overheidslasten, vrachten, assurantiepremies, prijzen van grondstoffen, materialen, hulpmaterialen, onderdelen, wisselkoersen van buitenlandse valuta en van alle andere kosten. Indien na de datum van totstandkoming van de overeenkomst één of meer der kostprijsfactoren een verhoging ondergaan – ook al geschiedt dit ingevolge voorzienbare omstandigheden – is verkoper gerechtigd de overeengekomen prijs dienovereenkomstig te verhogen.
- 4.2 Prijzen zijn berekend voor levering af fabriek, respectievelijk af magazijn, onverpakt, tenzij anders overeengekomen, en luiden exclusief omzetbelasting en exclusief overige op de verkoop en levering vallende overheidslasten.
- 4.3 Op orders met een bruto orderbedrag beneden € 100,- is geen korting van toepassing. Tevens kunnen orders met een bruto orderbedrag beneden € 100,- worden belast met een bedrag van minimaal € 10,- voor behandelingskosten.

Artikel 5 Leveringen en levertijden

- 5.1 De levertijd gaat in op het laatste der navolgende tijdstippen:
- a. de dag van totstandkoming van de overeenkomst;
 - b. de dag van ontvangst door verkoper van de voor de uitvoering door haar van haar verplichtingen uit de overeenkomst noodzakelijke bescheiden, gegevens, vergunningen e.d.;
 - c. de dag van de vervulling van de formaliteiten welke noodzakelijk zijn alvorens door verkoper uitvoering kan worden gegeven aan haar verplichtingen uit de overeenkomst;
 - d. de dag van ontvangst door verkoper van hetgeen volgens de koopovereenkomst vóór het uitvoeren doorverkoper van zijn verplichtingen uit de overeenkomst bij vooruitbetaling dient te worden voldaan.
- 5.2 Indien tussentijdse wijzigingen in de overeenkomst worden aangebracht of de uitvoering daarvan wordt opgeschort door de afnemer, wordt de leveringstijd met minimaal de duur van de door deze wijzigingen ontstane extra werkzaamheden of van de opschorting verlengd.
- 5.3 Indien aan de zijde van verkoper vertraging in de levering ontstaat ten gevolge van het niet voldoen door de afnemer van enige uit de overeenkomst voortvloeiende verplichting of van hem te vergen medewerking met betrekking tot de uitvoering van de overeenkomst, wordt de levertijd eveneens minimaal verlengd met minimaal de duur van deze vertraging.
- 5.4 De producten gelden ten aanzien van de levertijd als geleverd, wanneer deze in het magazijn van de verkoper of ter plaatse van oplevering aan de koper ter beschikking zijn gesteld.
- 5.5 De levertijd is gebaseerd op de ten tijde van het sluiten van de overeenkomst geldende werkomstandigheden en op tijdige levering van de voor de uitvoering van het werk door verkoper bestelde materialen. Indien buiten schuld van verkoper vertraging ontstaat ten gevolge van wijziging van bedoelde werkomstandigheden of doordat voor de uitvoering van het werk tijdig bestelde materialen niet tijdig worden geleverd, wordt de levertijd voor zover nodig verlengd.
- 5.6 Behoudens opzet of bewuste roekeloosheid aan de zijde van verkoper geeft overschrijding van de levertijd, door welke oorzaak ook, de afnemer geen recht op vergoeding van directe of indirecte schade of op vergoeding van welke kosten dan ook, noch op ontbinding der overeenkomst, noch op niet-nakoming van enige verplichting, welke door hem uit de koopovereenkomst of met deze samenhangende overeenkomst mocht voortvloeien, noch op het al dan niet met rechterlijke machtiging verrichten of doen verrichten van werkzaamheden ter uitvoering van de overeenkomst.

Artikel 6 Risico in verband met levering

- 6.1 Tot de levering volgens artikel 5.4 heeft plaatsgehad, zijn de producten voor rekening en risico van verkoper. Na de levering zijn de producten voor rekening en risico van de afnemer.
- 6.2 De wijze van transport, verpakking enz. wordt, indien geen nadere aanwijzingen door de afnemer aan verkoper zijn gegeven, door verkoper in redelijkheid bepaald, zonder dat zij hiervoor enige aansprakelijkheid draagt en zonder dat zij verplicht is de verpakking terug te nemen.
- 6.3 De verzending van de producten geschiedt steeds, dus ook indien franco levering is overeengekomen, voor rekening en risico van de afnemer, zelfs dan, wanneer de vervoerder vordert dat de vrachtbrieven, vervoeradressen enz. de clausule voorkomt, dat alle vervoerschaden voor rekening en risico van de afzender, dat wil zeggen verkoper, zijn.

Artikel 7 Betaling en eigendomsvoorbehoud

- 7.1 Betaling van aan verkoper verschuldigde bedragen moet geschieden binnen dertig (30) dagen na levering.
- 7.2 Verkoper heeft echter te allen tijde het recht het totaal van de door de afnemer verschuldigd wordende bedragen bij vooruitbetaling van de afnemer te vorderen. Bij bedragen boven € 25.000,- luidt de betalingsregeling, tenzij anders overeengekomen, als volgt: 40% bij opdracht, 30% bij aflevering, 30% binnen dertig (30) dagen na levering.
- 7.3 Alle betalingen zullen zonder aftrek of verrekening geschieden op een door verkoper aan te wijzen bank- of girorekening.
- 7.4 De termijnen van betaling houden geen verband met de levering van de producten, tenzij anders wordt overeengekomen.
- 7.5 Indien de afnemer niet tijdig betaalt, wordt hij geacht van rechtswege in verzuim te zijn en heeft verkoper zonder enige ingebrekestelling het recht de afnemer over de verschenen, nog niet betaalde termijnen een rente in rekening te brengen naar een percentage van drie (3) procent boven de in Nederland geldende wettelijke rente, onverminderd de aan verkoper verder toekomende rechten, waaronder het recht om buiten en boven de eventuele gerechtelijke kosten op de vordering vallende, buitengerechtelijke incassokosten op de afnemer te verhalen.
- 7.6 Verkoper behoudt zich de eigendom voor van alle door haar aan de afnemer afgeleverde zaken totdat het verschuldigde, met inbegrip van rente en kosten, voor al deze zaken geheel is voldaan. Indien door verkoper in het kader van de overeenkomst ten behoeve van de afnemer door verkoper te ergoeden werkzaamheden zijn verricht, geldt de voorbehouden eigendom voornoemd totdat de afnemer ook deze vorderingen, eveneens met inbegrip van rente en kosten, van verkoper heeft voldaan. Tevens geldt de voorbehouden eigendom voor alle vorderingen die verkoper jegens de afnemer mocht verkrijgen wegens tekortschieten van de afnemer in een of meer van zijn verplichtingen jegens verkoper.
- 7.7 Zolang de eigendom van de geleverde zaken niet op de afnemer is overgegaan, mag deze de zaken niet verpanden of aan een derde enig nader recht daarop verlenen.

Artikel 8 Wettelijke voorschriften

- 8.1 De producten zullen voldoen aan de in Nederland met betrekking tot bediening, vervoer en veiligheid op de dag van totstandkoming van de overeenkomst geldende voorschriften. Mochten tussen de datum van totstandkoming van de overeenkomst en de levering respectievelijk inbedrijfstelling gewijzigde wettelijke voorschriften van kracht worden, dan zullen de desbetreffende producten zo mogelijk aan deze nieuwe voorschriften worden aangepast. Eventuele hieraan verbonden kosten zijn voor rekening van de afnemer. Indien één der partijen bezwaren heeft tegen de toepassing van de gewijzigde voorschriften, zal deze verplicht zijn deze ter kennis van de ander te brengen.

Artikel 9 Garantie

- 9.1 Onverminderd de hierna gestelde beperkingen, staat verkoper in voor de deugdelijkheid en de kwaliteit van de door haar geleverde producten, zulks voor de duur van zestig (60) maanden, tenzij anders vermeld, nadat de producten in de zin van artikel 5.4 zijn geleverd.
- 9.2 Op verkoop van onderdelen, accessoires en spare parts, wordt door verkoper geen (0) garantie gegeven.
- 9.3 Op inbedrijfsstelling door verkoper wordt één (1) maand garantie gegeven
- 9.4 Garantieclaims worden alleen in behandeling genomen indien er sprake is van aantoonbaar jaarlijks onderhoud door afnemer.
- 9.5 Garantieclaims worden alleen in behandeling genomen indien verkoper een compleet ingevuld garantieformulier heeft ontvangen en afnemer heeft voldaan aan de voorwaarden daarin.
- 9.6 Tenzij uitdrukkelijk schriftelijk anders is overeengekomen, zijn de verplichtingen van verkoper uit hoofde van garantie beperkt tot leveringen binnen de Benelux.
- 9.7 Garantie wordt slechts gegeven met betrekking tot gebreken, waarvan de afnemer aan verkoper direct na het bekend worden van het gebrek bij aangetekend schrijven kennis geeft en bewijst, dat zij binnen genoemde termijn zijn ontstaan uitsluitend of overwegend als direct gevolg van een onjuistheid in de door de producent ontworpen constructie, gebrekkige afwerking of gebruik van slecht materiaal. De afnemer is verplicht de defecte of ondeugdelijke producten Franco aan verkoper te retourneren, tenzij deze besluit dat reparatie of vervanging op de plaats waar de installatie zich bevindt zal worden uitgevoerd, in welk geval alle bijkomende kosten, zoals onder andere reis- en verblijfkosten van de monteur(s) van verkoper en transportkosten van zaken, voor rekening van de afnemer zijn, tenzij anders overeengekomen.
- 9.8 Verkoper is niet aansprakelijk voor gebreken, welke het gevolg zijn of mede het gevolg zijn van enig overheidsvoorschrift met betrekking tot aard en/of kwaliteit van geleverde producten, toegepaste materialen of constructie daarvan.
- 9.9 Buiten de garantie vallen beschadigingen van lakwerk en kunststofdelen, tenzij de beschadiging daarvan een gevolg is van kwaliteits- en/of constructiefouten van andere delen.
- 9.10 Buiten de garantie vallen eveneens gebreken of storingen, die het gevolg zijn van normale slijtage, alsmede gebreken of storingen die geheel of gedeeltelijk toe te schrijven aan ondeskundige of zorgeloze behandeling van de afnemer of diens personeel of derden of aan wijzigingen, aanwijzingen of reparaties door de afnemer, diens personeel of derden aan of ten aanzien van het product verricht, respectievelijk gegeven of indien het product voor andere dan normale bedrijfsdoeleinden is aangewend of op abnormale wijze is gebezigd, of indien de afnemer niet stipt de door verkoper of haar leverancier gegeven bedrijfs- en respectievelijke bedieningsvoorschriften is nagekomen.
- 9.11 Verkoper is ter voldoening aan zijn garantieverplichtingen gerechtigd en verplicht om, een en ander in redelijkheid ter beoordeling door verkoper, hetzij de desbetreffende vervangende onderdelen te versturen c.q. de overeengekomen werkzaamheden opnieuw of alsnog te verrichten. Reparatie en/of vervanging van een onderdeel uit hoofde van garantie, zal de garantie voor het geheel der geleverde zaken nimmer verlengen.
- 9.12 Onderdelen, welke door afnemer door nieuwe worden vervangen, blijven respectievelijk worden door de levering c.q. de montage der nieuwe onderdelen eigendom van verkoper en worden aan hem door de afnemer Franco geretourneerd, tenzij anders overeengekomen. Zonder schriftelijke uitdrukkelijke toestemming van verkoper is de afnemer niet gerechtigd producten of onderdelen daarvan aan verkoper terug te zenden.

- 9.13 De producten zullen voldoen aan de in Nederland met betrekking tot bediening, vervoer en veiligheid op de dag van totstandkoming van de overeenkomst geldende voorschriften. Mochten tussen de datum van totstandkoming van de overeenkomst en de levering respectievelijk inbedrijfstelling gewijzigde wettelijke voorschriften van kracht worden, dan zullen de desbetreffende producten zo mogelijk aan deze nieuwe voorschriften worden aangepast. Eventuele hieraan verbonden kosten zijn voor rekening van de afnemer. Indien één der partijen bezwaren heeft tegen de toepassing van de gewijzigde voorschriften, zal deze verplicht zijn deze ter kennis van de ander te brengen.
- 9.14 Voor producten welke verkoper niet zelf vervaardigd heeft, dus een ander fabricaat dan Hisense, wordt garantie gegeven voor de duur van twaalf (12) maanden.
- 9.15 Indien verkoper om welke reden ook niet in staat is om onderdelen van producten te leveren ter vervanging van geleverde onderdelen van producten uit hoofde van de garantie, zullen, ingeval redelijkerwijze mag worden aangenomen, dat de beletselen van tijdelijke aard zijn, de garantieverplichtingen worden opgeschort totdat de beletselen zijn opgeheven, terwijl ingeval redelijkerwijze mag worden aangenomen, dat de beletselen van blijvende aard zijn, verkoper de geldswaarde van de onderdelen, zijnde de oorspronkelijke door verkoper betaalde kostprijs van deze, soortgelijke, onderdelen van producten, zal vergoeden.
- 9.16 Het beweerdelijk niet-nakomen door verkoper van zijn hierboven bedoelde garantieverplichtingen ontheft de afnemer niet van de verplichtingen, welke door hem uit de koopovereenkomst of uit enige andere met verkoper gesloten overeenkomst mochten voortvloeien.
- 9.17 De hierboven bedoelde garantieverplichting van verkoper vervalt, indien de afnemer niet, niet behoorlijk of niet tijdig voldoet aan enige verplichting, welke voor hem uit de koopovereenkomst of uit enige andere met verkoper gesloten overeenkomst mocht voortvloeien.
- 9.18 Voldoening aan de in dit artikel genoemde garantieverplichtingen geldt als enige en algehele schadeloosstelling.
- 9.19 Ingeval aan de geleverde producten zichtbare gebreken geconstateerd worden en de afnemer bij acceptatie van de producten heeft nagelaten deze gebreken uiterlijk binnen veertien (14) dagen na de levering als bedoeld in artikel 5.4 bij verkoper te reclameren, wordt het product geacht te zijn geaccepteerd. Onverminderd de gehoudenheid van verkoper tot nakomen van zijn garantieverplichtingen zal de acceptatie elke vordering van de afnemer ter zake van een tekortkoming in de prestatie van verkoper uitsluiten.
- 9.20 Op producten die kosteloos zijn verstrekt al dan niet op order, bijvoorbeeld in het kader van een actie, geven wij geen (0) garantie.

Artikel 10 Inbedrijfstelling / servicebezoek

- 10.1 Als is overeengekomen dat de verkoper de inbedrijfstelling van een zaak verzorgt of een servicebezoek doet (hierna verwoord als werkzaamheden), is de afnemer verantwoordelijk voor de juiste uitvoering en tijdige beschikbaarheid van alle inrichtingen, voorzieningen en condities, die noodzakelijk zijn voor de werkzaamheden van de zaak.
- 10.2 De afnemer zorgt er in ieder geval voor eigen rekening en risico voor dat:
- a) het personeel van de verkoper de werkzaamheden kan beginnen volgens het overeengekomen tijdschema.
 - b) hij de verkoper schriftelijk en tijdig vóór aanvang van de werkzaamheden over alle op de plaats van werkzaamheden geldende veiligheidsvoorschriften informeert;
 - c) de werkzaamheden in een gezonde en veilige omgeving kan worden uitgevoerd;
 - d) vóór aanvang van de werkzaamheden alle noodzakelijke veiligheidsmaatregelen worden genomen en tijdens de werkzaamheden worden gehandhaafd;
 - e) geschikte behuizing en/of alle krachtens overheidsregelingen, de overeenkomst en het gebruik vereiste voorzieningen voor het personeel van de verkoper aanwezig zijn;

- f) het personeel van de verkoper gebruik kan maken van goede sanitaire voorzieningen; g) op de plaats van werkzaamheden tijdig alle nodige hulppersonen, hulpmiddelen, bedrijfsmaterialen (zoals water, elektriciteit en verlichting) beschikbaar zijn;
- i) deugdelijke en adequaat beveiligde digitale infrastructuur en internetfaciliteiten, voor zover nodig, beschikbaar zijn;
- k) de toegangswegen naar de plaats van werkzaamheden geschikt zijn voor het noodzakelijke transport van de bedrijfsmiddelen van de verkoper.
- l) bij aanvang van en tijdens de werkzaamheden de toegezonden producten op de juiste plaats aanwezig zijn.
- 10.3 Schade en kosten, die voor de verkoper en/of de afnemer ontstaan doordat niet of niet tijdig aan één van de in dit artikel genoemde verplichtingen is voldaan, zijn voor rekening van de afnemer.
- 10.4 Als de verkoper, zonder de werkzaamheden in opdracht te hebben, wel bij de werkzaamheden hulp en bijstand - van welke aard ook - verleent, geschiedt dit voor risico van de afnemer
- 10.5 De in lid 9.3 genoemde garantietermijn gaat in op de dag dat de werkzaamheden door de verkoper zijn voltooid.

Artikel 11 Retouren

- 11.1 Het retourneren van producten door afnemer wordt alleen in behandeling genomen indien verkoper een compleet ingevuld retourformulier heeft ontvangen en afnemer heeft voldaan aan de voorwaarden daarin.
- 11.2 Klant- of order specifiek bestelde artikelen komen niet in aanmerking voor retournering.
- 11.3 De verpakking dient in originele staat te zijn, dat wil zeggen:
De verpakking dient ongeopend te zijn geweest en in dezelfde toestand te zijn als bij aflevering;
Er mag niets op de verpakking zijn aangebracht en/of geschreven.
- 11.4 Wij nemen uw retouraanvraag in behandeling als coulance, echter zonder garantie van retourname.
- 11.5 Enkel artikelen die in de afgelopen 30 dagen aan u zijn geleverd (factuurdatum) komen in aanmerking voor deze coulance.
- 11.6 Indien wordt overgegaan tot creditering, wordt een creditfactuur opgemaakt ten bedrage van het oorspronkelijke factuurbedrag minus 10% administratie en transportkosten, met een minimum van €75,00.

Artikel 12 Aansprakelijkheid en risico

- 12.1 De aansprakelijkheid van verkoper of diens leidinggevende ondergeschikte is beperkt tot nakoming van de in artikel 9 van deze voorwaarden omschreven garantieverplichtingen.
- 12.2 Behoudens opzet of bewuste roekeloosheid aan de zijde van verkoper of diens leidinggevende ondergeschikte en behoudens het bepaalde in artikel 12.1 is alle aansprakelijkheid van verkoper, zoals voor bedrijfsschade, andere indirecte schade en schade als gevolg van aansprakelijkheid jegens derden uitgesloten.
- 12.3 Verkoper is derhalve ook niet aansprakelijk voor schending van octrooien, licenties of andere rechten van derden als gevolg van gebruik van door of vanwege de afnemer verstrekte gegevens, noch voor beschadiging of verlies door welke oorzaak ook, van door de afnemer ter beschikking gestelde grondstoffen, halffabricaten, modellen, gereedschappen en andere zaken.
- 12.4 Verkoper is nimmer verantwoordelijk voor het vaststellen van de voor het klimaatsysteem benodigde capaciteit en overige technisch specificaties waaraan de producten dienen te voldoen en evenmin verantwoordelijk voor de montage, installatie of inbedrijfstelling daarvan. Indien verkoper hierbij hulp of bijstand verleent, geschiedt dat onverminderd het bepaalde onder 12.2, op basis van algemene richtlijnen en volledig voor risico van de afnemer.

Artikel 13 Overmacht

- 13.1 Onder overmacht wordt in deze algemene voorwaarden verstaan elke van de wil van verkoper onafhankelijke omstandigheid – ook al was deze ten tijde van het tot stand komen van de overeenkomst reeds te voorzien – die nakoming van de overeenkomst blijvend of tijdelijk verhindert, alsmede, voor zover daaronder niet reeds begrepen, oorlog, oorlogsgevaar, burgeroorlog, oproer, werkstaking, werklieden uitsluiting, transportmoeilijkheden, pandemie, brand of andere ernstige storingen in het bedrijf van verkoper, haar leveranciers of transporteur.

Artikel 14 Documenten verkoper

- 14.1 Alle tekeningen, afbeeldingen, catalogi en andere gegevens, welke verkoper verstrekt, blijven eigendom van verkoper en moeten op verzoek direct aan haar worden teruggezonden. Het is de afnemer niet toegestaan dat deze bescheiden worden gekopieerd of nagemaakt en/of verstrekt of ter inzage gegeven aan derden, behoudens ter uitvoering van de overeenkomst.

Artikel 15 Ontbinding / annulering

- 15.1 Indien de afnemer niet, niet behoorlijk of niet tijdig voldoet aan enige verplichting hem door de overeenkomst opgelegd (daaronder begrepen de verplichting tot het afnemen van door verkoper te leveren prestaties), alsmede in geval van faillissement, surseance van betaling, stillegging of liquidatie of gehele of gedeeltelijke overdracht van het bedrijf van de afnemer, zal hij geacht worden van rechtswege in verzuim te zijn en heeft verkoper het recht om zonder sommatie, ingebrekestelling of rechterlijke tussenkomst de met de afnemer gesloten overeenkomst geheel of gedeeltelijk ontbonden te verklaren, zonder dat verkoper tot enige schadevergoeding of garantie gehouden zal zijn.
- 15.2 Verkoper heeft, wanneer de overeenkomst op de voet van artikel 15.1 of door de rechter wordt ontbonden, recht op volledige schadevergoeding. De schade wordt gefixeerd op 75% van de vergoeding verschuldigd voor de (het) nog niet uitgevoerde (deel van een) overeenkomst, een en ander onverminderd het recht van verkoper om de gemaakte kosten en de geleden schade, waaronder uitdrukkelijk doch niet uitsluitend te verstaan de gedeelde winst, als gevolg van de tekortkoming van de afnemer te vorderen, indien daartoe gronden zijn.
- 15.3 Het bovenomschreven recht laat onverlet het recht van verkoper om de uitvoering van de overeenkomst op te schorten en direct volledige betaling te vorderen van al hetgeen de afnemer ingevolge de overeenkomst verschuldigd is of zou worden. Daarnaast heeft verkoper in dat geval het recht vergoeding te vorderen van de gemaakte kosten en de geleden schade die hij als uitvloeisel van de opschorting en de gevolgen daarvan lijdt.
- 15.4 In geval van 15.1, is verkoper voorts bevoegd alle andere overeenkomsten met afnemer onder dezelfde voorwaarden te ontbinden dan wel haar verplichtingen uit hoofde van deze overeenkomsten op te schorten. Bij iedere ontbinding zijn de door verkoper gemaakte kosten en geleden schade zonder nadere ingebrekestelling terstond opeisbaar.

Artikel 16 Algemeen

- 16.1 Indien en voor zover bij rechterlijke uitspraak enige bepaling uit deze algemene voorwaarden nietig wordt bevonden, zijn verkoper en de afnemer verplicht opnieuw te onderhandelen omtrent het nietige beding.

Artikel 17 Toepasselijk recht / Geschillen

- 17.1 Op alle overeenkomsten, waarop deze voorwaarden geheel of gedeeltelijk van toepassing zijn, is Nederlands recht van toepassing.
- 17.2 Alle geschillen – daaronder begrepen die, welke slechts door één der partijen als zodanig worden beschouwd – welke naar aanleiding van de bij deze voorwaarden behorende overeenkomst of naar aanleiding van overeenkomsten, welke daarvan het uitvloeisel mochten zijn, mochten ontstaan, zullen in eerste aanleg uitsluitend worden voorgelegd aan de bevoegde rechter te 's-Gravenhage.
- 17.3 Het Weens Koopverdrag is niet van toepassing.

Deze algemene voorwaarden van HS Climate Solutions B.V. zijn op 16 juni 2023 gedeponereerd bij de Kamer van Koophandel te Rotterdam.

Praktische ondersteuning

Heeft u bestekteksten of technische handleidingen nodig?

Wij stellen u dit graag ter beschikking, hetzij in Word, pdf of STABU-formaat. Neem met ons contact op of stuur een e-mail naar info@hs-cs.nl.

Project afgesloten en u wilt uw klant ondersteunen met een korte bedieningshandleiding voor een comfortabele bediening van de installatie?

Eenvoudige en op de behoefte van de gebruiker afgestemde korte bedieningshandleidingen voor de afstandsbediening kunt u in pdf-formaat bij ons opvragen via info@hs-cs.nl.

Een reclamecampagne voor uw potentiële klanten?

Graag stellen wij flyers van het productaanbod van Hisense ter beschikking in gedrukte vorm of als pdf-bestand en ondersteunen u graag met voorbeelden om uw doelgroep, bijvoorbeeld architecten, winkeleigenaren, enz., aan te spreken. Neem met ons contact op of stuur een e-mail naar info@hs-cs.nl.

Heeft u een beurs gepland of wilt u de showroom inrichten?

Graag ondersteunen wij u daarbij met Hisense lucht/lucht warmtepompen tegen speciale voorwaarden, posters, brochures en reclamemateriaal. Neem met ons contact op of stuur een e-mail naar info@hs-cs.nl.

Heeft u een interessant project en wilt u graag een beschrijving voor uw klant opstellen?

De beste reclame zijn referentieprojecten. Maak gebruik van de mogelijkheid om samen met ons uw project op de voorgrond te stellen. Uit de door u ter beschikking gestelde gegevens over het project maken wij een goed uitzienend en leesbaar projectverhaal. Hetzij in gedrukte vorm of digitaal voor uw website, presenteer uw kunnen en uw vakmanschap. Neem met ons contact op of stuur een e-mail naar info@hs-cs.nl.

Deze brochure is naar ons beste weten zorgvuldig gemaakt en uitsluitend met behulp van de voorhanden zijnde informatie samengesteld. Wij nemen geen verantwoordelijkheid en/of verstrekken geen uitdrukkelijke of stilzwijgende garantie voor de volledigheid en juistheid van de hierin vermelde opgaven, noch voor de betrouwbaarheid en toepasbaarheid van de producten of diensten in de brochure voor een specifiek doel of toepassing. Aanpassingen van technische gegevens en/of de uitvoering kunnen te allen tijde zonder nadere aankondiging worden doorgevoerd. Wanneer er sprake is van een typefout behouden wij het recht om voor de juiste prijs te verkopen. Elke aansprakelijkheid voor directe of indirecte schade, ongeacht de aard, die voortvloeit uit het gebruik of interpretatie van deze brochure, wijzen wij hierbij nadrukkelijk af. Het auteursrecht van alle teksten en afbeeldingen berust bij Hisense Europe, voor zover in deze brochure niet anders is vermeld. Deze brochure is geen bindend aanbod van Hisense.



April 2025

Hisense



EXCLUSIEF IMPORTEUR VAN HISENSE BENELUX

Carneool 400
3316 KC Dordrecht
Nederland

Tel.: +31 (0) 88 4 35 54 50
E-Mail: info@hs-cs.nl

Truibroek 94 | unit 11
3945 Ham
België

Tel.: +32 (0) 11 46 04 46
E-Mail: info@hs-cs.be

Volg ons op:

